

TDOKU 9006840-FI/11.2020

FI

Asennus-, käyttö- ja huolto-ohje

SB-rullaovi

Sisältö

1	Käyttöohjetta koskevia huomautuksia.....2
1.1	Määräysten mukainen käyttö2
1.2	Muut voimassa olevat asiakirjat2
1.3	Noudatettavat standardit ja direktiivit.....2
1.4	Käytetyt varoitukset.....3
1.5	Käytetyt symbolit.....3
1.6	Käytetyt lyhennykset4
2	Perusturvaohjeet4
2.1	Kuljetus.....4
2.2	Asennus, tarkistus ja huolto4
2.3	Käyttö5
3	Takuu5
4	Asennus.....5
4.1	Tarkastus ennen oven asennusta5
4.2	Asennusmitat.....7
4.3	Asennusvaiheet7
4.4	Ohjaus ja käyttöelementit42
5	Käyttöönotto42
5.1	Jousijännitys42
5.2	Pääteasennot.....42
5.3	Koeajo42
6	Käyttö42
6.1	Oven käyttöä koskevia turvallisuusohjeita.....42
6.2	Hätä-seis43
6.3	Hätäkäyttö käyttölaitteen häiriötilanteissa.....43
6.4	Käyttöolosuhteet43
6.5	Tuulirasitus.....43
6.6	Tietoja tuotteen ominaisuuksista43
7	Tarkastus ja huolto44
7.1	Tarkastus- ja huoltovelvollisuus.....44
7.2	Toimintahäiriöt ja niiden korjaus44
7.3	Alkuperäiset varaosat44
7.4	Vetojouset ja köydet44
7.5	Käyttöteho44
7.6	Myrskyvahingot44
7.7	Tarkastus- ja huoltokaavio.....44
8	Puhdistus ja hoito.....46
8.1	Ovipanssari.....46
8.2	Turvallitteet ja valopuomit.....46
9	Laajennus- ja muutostyöt.....46
10	Purku.....46

1 Käyttöohjetta koskevia huomautuksia

Hyvä asiakas,
kiitos, että valitsit korkealaatuisen Hörmann-tuotteemme. Tämä käyttöohje on EY-direktiivin 2006/42/EY mukainen alkuperäiskäyttöohje. Lue käyttöohje huolellisesti läpi, erityisesti 2 Perusturvaohjeet sivulla 4. Se sisältää ovilaitteiston turvallista asennusta ja käyttöä koskevia tärkeitä tietoja sekä opastaa asianmukaisessa hoidossa ja huollossa.

Asiantunteva käyttö ja huolellinen hoito vaikuttavat suuresti ovilaitteiston toimivuuteen ja kuntoon. Käyttövirheet ja riittämätön huolto aiheuttavat käyttöhäiriöitä, jotka voidaan välttää. Hyvä, pitkäaikainen käyttöturvallisuus voidaan taata vain ammattimaisella käytöllä ja huolellisella huollolla.

Ota yhteys huoltopalveluumme, mikäli sinulla on kysymyksiä vielä sen jälkeen, kun olet tutustunut käyttöohjeeseen.

1.1 Määräysten mukainen käyttö

SB-rullaovi soveltuu ainoastaan seuraaviin käyttötarkoituksiin:

- teolliseen ja kaupalliseen käyttöön
- läpimenoaukkojen sulkemiseen
- henkilö- ja tavaraliikenteeseen
- pystysuoraan liikkuvalla ovilehdellä suljettaviin aukkoihin

Muu tai laajempi käyttö on kielletty.

1.2 Muut voimassa olevat asiakirjat

Noudata tämän ohjeen lisäksi myös yksilöllisiä lisävarusteita koskevia seuraavia asiakirjoja:

- käyttölaitteen WA 300 R S4/WA 300 AR S4 asennus-, käyttö- ja huolto-ohjeet
- käyttölaitteen WA 250 R S4 asennus-, käyttö- ja huolto-ohjeet
- sähköisten lisäelementtien asennusta koskevat ohjeet
- erikoisrakennosien tai lisävarusteiden lisälehdet

1.3 Noudatettavat standardit ja direktiivit

1.3.1 Asennus ja huolto

Vähintään seuraavia eurooppalaisia standardeja ja direktiivejä sekä kaikkia maakohtaisia turvamääräyksiä, standardeja ja määräyksiä on noudatettava:

305/2011	Rakennustuoteasetus
2006/42/EY	Konedirektiivi
2014/35/EU	Pienjännitedirektiivi
2014/30/EU	Sähkömagneettinen yhteensopivuus
EN 12453	Ovet ja portit – konekäyttöisten ovien käyttöturvallisuus – vaatimukset
EN 12604	Ovet – Mekaaniset ominaisuudet – Vaatimukset
EN 12635	Ovet – Asennus ja käyttö

EN 13241	Ovet – tuotestandardi – osa 1: tuotteet, joilla ei ole palonkestävyys- tai savunhallintaominaisuuksia
EN ISO 13849-1 PL "c" kat. 2	Koneturvallisuus - turvallisuuteen liittyvät ohjausjärjestelmien osat
EN 60335-1	Kotitaloussähkölaitteiden ja vastaavien turvallisuus
DIN 4109-1	Melusuojaus rakennustyömailla

Noudata työskentelyssä vähintään seuraavia turvallisuutta ja terveyttä koskevia sääntöjä ja määräyksiä ja/tai vastaavia kansallisia määräyksiä, kuten esim.:

ASR A1.7	Konekäyttöiset ikkunat, ovet ja portit
DGUV V3	Yleiset määräykset – sähköiset laitteistot ja käyttövälineet

1.3.2 Käyttö

Noudata vähintään seuraavia eurooppalaisia standardeja sekä kaikkia maakohtaisia turvamääräyksiä, standardeja sekä määräyksiä:

EN 12453	Ovet ja portit – konekäyttöisten ovien käyttöturvallisuus – vaatimukset
----------	---

Noudata työskentelyssä vähintään seuraavia turvallisuutta ja terveyttä koskevia sääntöjä ja määräyksiä ja/tai vastaavia kansallisia määräyksiä, kuten esim.:

ASR A1.7	Konekäyttöiset ikkunat, ovet ja portit
DGUV V3	Yleiset määräykset – sähköiset laitteistot ja käyttövälineet

1.4 Käytetyt varoitukset

HUOM.	Merkitsee vaaraa, joka voi johtaa tuotteen vaurioitumiseen tai tuhoutumiseen.
	Yleinen varoitussymboli merkitsee vaaraa, joka voi johtaa loukkaantumiseen tai kuolemaan. Yleistä varoitussymbolia käytetään tekstiosassa yhdessä seuraavassa kuvattujen vaaratasojen kanssa. Kuvaosassa on lisäksi tekstiosan selityksiin viittaavia lisätietoja.
 HUOMIOI	Merkitsee vaaraa, joka voi johtaa lieviin tai keskivakaviin loukkaantumisiin.
 VAROITUS	Merkitsee vaaraa, joka voi johtaa kuolemaan tai vakavaan loukkaantumiseen.
 VAARA	Merkitsee vaaraa, joka voi johtaa välittömään kuolemaan tai vakavaan loukkaantumiseen.

1.5 Käytetyt symbolit



tärkeä ohje materiaalivahinkojen välttämiseksi



Työvaiheiden oikea järjestys



työvaiheiden väärä järjestys



Katso tekstiosa



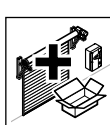
Katso kuvaosa



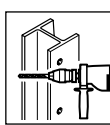
katso asennusmitat



Katso ohjauksen tai sähköisten lisäelementtien erilliset asennusohjeet



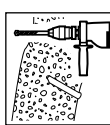
Vaihtoehtoiset rakenneosat



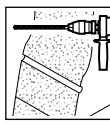
Poraaminen teräkseen



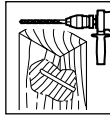
Hitsaaminen teräkseen



Poraaminen betoniin



Poraaminen muuriin



Poraaminen puuhun



Poista rakenneosa tai pakkaus ja hävitä se



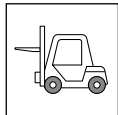
Tarkasta



Kiristä ruuviliitos kiinni



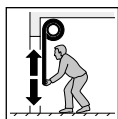
Ankkuriasennus: ota huomioon tekstiosan tiedot



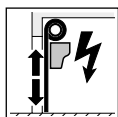
Käytä sopivia nostolaitteita (esim. trukkia tai nosturia)



Kuuluva lukkiutuminen



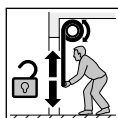
Oven manuaalinen käyttö



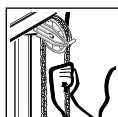
Oven käyttö käyttölaitteella



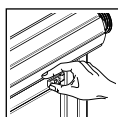
Käyttölaite kytketty



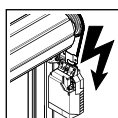
Käyttölaite kytketty irti



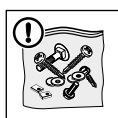
Käsinvetovaijerin käyttötapa



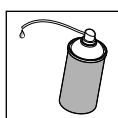
Käyttötapa käsin



Käyttötapa WA-käyttölaite



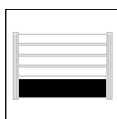
Käytä toimitukseen sisältyvää asennusmateriaalia



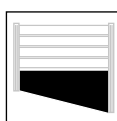
Käytä kauppoista saatavaa voiteluöljyä



Rasvaaminen



Suora alaprofiili



Kalteva alaprofiili



Hallitsemattoman kelautumisen vaara

1.6 Käytetyt lyhennykset

EN	Eurooppalaiset standardit
OFF	Valmis lattiapinta

2 Perusturvaohjeet

Säilytä tämä ohje yhdessä oven kaikkien asiakirjojen kanssa ovilaitteiston käyttöpaikassa.

VAROITUS

Väärä asennus tai käsittely

Väärä asennus tai oven väärä käsittely voi aiheuttaa hengenvaarallisia loukkaantumisia.

► Noudata tarkasti kaikkia tämän ohjeen tietoja.

2.1 Kuljetus

HUOM.

Oviakselin kuljetus ilman erikoiskuormalavaa

Ovi voi vaurioitua, jos kuljetat sitä ilman kuormalavaa.

► Ovirullan saa kuljettaa vain erikoiskuormalavalla.

2.2 Asennus, tarkistus ja huolto

Asennuksen, tarkistuksen ja huollon saa suorittaa vain valtuutettu ammattilainen. EN 12635 -standardin mukainen ammattilainen on henkilö, jolla on asianmukainen koulutus ja joka on perehtynyt ovilaitteiston oikeaoppiseen ja turvalliseen asennukseen, tarkistukseen ja huoltoon ja jolla on siitä käytännön kokemusta.

- Anna oman turvallisuutesi vuoksi pätevän alan ammattiliikkeen suorittaa asennus.
- Älä muuta tai poista mitään toiminnallista osaa! Tästä voi olla seurauksena tärkeiden turvarakenteiden toiminnan häiriintyminen.
- Kiinnitä ovilaitteisto kantaviin rakennusosiin vain statiikan asiantuntijan luvalla.
- Ovilaitteiston rakenneosia, erityisesti ovipanssaria, on suojattava asennustöiden aikana vaurioilta ja likaantumiselta.
- Varmistaudu, ettei kukaan asiaton voi käyttää ovilaitteistoa tarkastus-, huolto- ja puhdistustöiden aikana.

⚠ VAROITUS

Oven rakenteen muutokset

Lisärakenteet voivat ylikuormittaa ovirakenteen ja aiheuttaa hengenvaarallisia loukkaantumisia.

- ▶ Älä lisää laitteistoon mitään rakenteita.

2.3 Käyttö

- Ovilaitteistoa saa käyttää ainoastaan opastettu henkilöstö. Opastuksen suorittaa asennushenkilöstö käyttöönoton jälkeen.
- Ovilaitteisto avautuu ja sulkeutuu pystysuoraan. Varmista, ettei oven liikealueella ole ovea avattaessa henkilöitä, etenkin lapsia, eikä myöskään esineitä.

⚠ VAROITUS

Viallinen ovilaitteisto

Vika ovilaitteistossa voi aiheuttaa hengenvaarallisia loukkaantumisia.

- ▶ Käytä ovilaitteistoa vain, kun se on teknisesti moitteettomassa kunnossa.

3 Takuu

Takuun suhteen pätevät yleisesti hyväksytyt ja toimitussopimuksessa sovitut ehdot. Takuu raukeaa seuraavissa tapauksissa:

- Ovea vaurioitetaan, koska käyttäjä ei ole perehtynyt asennus-, käyttö ja huolto-ohjeisiin.
- Järjestelmään tai sen osiin tehdään muutoksia ilman valmistajan lupaa.
- Järjestelmään tehdään tai annetaan tehdä asiattomia asennuksia, jotka on suoritettu vastoin valmistajan asennusohjeita.
- Ovea vaurioitetaan asiattoman käytön seurauksena (katso 6 Käyttö sivulla 42).
- Ovea ei käytetä määräysten mukaisesti (katso 1.1 Määräysten mukainen käyttö sivulla 2).
- Ovea ei tarkisteta tai huolleta säännöllisesti ohjeiden mukaisesti (katso 7.1 Tarkastus- ja huoltovelvollisuus sivulla 44).

4 Asennus

OHJEITA:

Noudata seuraavia asiakirjoja:

- erikoisrakenneosien tai lisävarusteiden toimitukseen sisältyvät lisälehdet ja asennuslehti
- asennusta koskevat ohjeet kohdassa 2 *Perusturvaohjeet sivulla 4*
- asennusta ja työturvallisuutta koskevat määräykset, kuten luvussa 1.3 *Noudatettavat standardit ja direktiivit sivulla 2* on kuvattu

Kuvaosan kaikki mitat on ilmoitettu [mm].

4.1 Tarkastus ennen oven asennusta

4.1.1 Rakennukselle asetetut vaatimukset

Oven saa asentaa vain seuraavien edellytysten täytyessä:

- Ovella suljettavassa tilassa on toinen uloskäynti.
- Ulkoalueelle on asennettu pohjatiivisteeseen eteen viemäri.
- Rakennukseen on merkitty metrimitta valmiista lattiapinnasta.
- Hallin lattia on valmis.
- Runko on tasainen (toleranssi ± 5 mm).

4.1.2 Rungolle asetetut vähimmäisvaatimukset

- Betoni
 - Lujuusluokka C 20/25
 - Paksuus 140 mm
 - Standardi EN 206-1
- Teräs
 - Lujuusluokka S235-JRG2
 - Paksuus 5 mm
 - Standardi EN 10027-1
- Muurattu seinä
 - Massiivikivi, kivilujuusluokka 12, laastiryhmä II
 - Paksuus 240 mm
 - Standardi DIN 1053-1
- Puu
 - Havupuu G24/laatuluokka II
 - Paksuus 120 mm
 - Standardi DIN 1052 (EC5)

4.1.3 Tarkastusmitat

p1	rakennuksen sisäänmenoaukon vapaa leveys
p2	rakennuksen sisäänmenoaukon korkeus
p3	vaste konsoli vasemmalla min.
p4	vaste ohjauskisko vasemmalla min.
p5	vaste konsoli oikealla min.
p6	vaste ohjauskisko oikealla min.
p7	pielen korkeus min.
p8	asennussyvyys min
p9	konsolimitta alavasemmalla
p10	konsolimitta yläoikealla
p11	tilausmitta: oven leveys
p12	tilausmitta: oven korkeus
p13	olemassa oleva sivutila vasemmalla
p14	olemassa oleva sivutila oikealla
p15	olemassa oleva yläpielen korkeus

Oviverhon suojus

pv0.00	oviverhon suojuksen kokonaisleveys
pv0.01	oviverhon suojuksen asennussyvyys
pv1.00	OFF PV-konsolin yläreunaan asti
pv1.01	oven keskikohta oviverhon suojuksen ulkoreunaan asti käyttölaitteen puolella


pv1.02	oven keskikohta oviverhon suojuksen ulkoreunaan asti laakerin puolella
pv1.03	oviverhon suojuksen ulkoreunan etäisyys keskikonsolin keskikohtaan asti tai keskikonsolin keskikohtaan etäisyys keskikonsolin keskikohtaan
pv1.04	OFF käyttölaitteen kotelon alareunaan asti

4.1.4 Ovikomponentit


Ennen asennusta on tarkastettava seuraavat seikat:

- Toimitus on täydellinen.
- Missään rakenneosassa ei ole vaurioita.

4.1.5 Kiinnityskohdat

 VAROITUS
Ilmoitettujen kiinnityspisteiden käyttämättä jättämisestä aiheutuvat vauriot ja putoamisvaara
<ul style="list-style-type: none"> ▶ Kiinnitä ovilaitteisto kaikkiin tässä ohjeessa ja asennusmittalehdessä ilmoitettuihin kiinnityspisteisiin. ▶ Älä poikkea kiinnityspisteiden paikkojen osalta asennusmittalehdessä ilmoitetuista toleransseista.

4.1.6 Kiinnitysvälineet

 VAROITUS
Soveltumattomien kiinnitysvälineiden käyttö voi aiheuttaa vaurioita ja putoamisvaaran
<ul style="list-style-type: none"> ▶ Toimitukseen sisältyvien kiinnitysmateriaalien soveltuvuus on tarkistettava haluttua asennuspaikkaa varten laitteiston asentajan toimesta; tarvittaessa on käytettävä muita kiinnitysmateriaaleja, koska vaikka toimitukseen sisältyviä kiinnitysmateriaaleja voidaan käyttää betonikiinnitykseen (\geq B15), niille ei ole olemassa siihen tarvittavaa hyväksyntää. ▶ Käytä ulkorullaoviversioissa ja pesuhalleissa konsolien kiinnitykseen ainoastaan ruostumattomasta teräksestä valmistettuja kiinnitystarvikkeita ▶ Kiinnitä ovilaitteisto kevytbetonirakenteisissa rakennuksissa vain teräksiseen alusrakenteeseen.

OHJEITA:

- Tarkista, että kyseessä olevan rungon kiinnitykseen tarvittavat kiinnitysvälineet ovat toimituksen mukana tai käden ulottuvilla.
- Käytä ainoastaan seuraavassa taulukossa ilmoitettuja kiinnitysvälineitä:

Konsolit

Teräs	DIN 933 M8 x 40 A4
	DIN 9021-8,4 A4
	DIN 9021-8,4 KS
	DIN 934-8-A4
Betoniseinä / muurattu seinä	LK 10 x 80 T40
	Würth Shark Pro 12
Puu	LK 10 x 80 T40

Ohjauskiskot

Teräs	DIN 7981C-T30 6,3 x 80
Betoniseinä / muurattu seinä	LK 6 x 100 T30
	Würth W-RD 8 x 30/100
Puu	LK 6 x 100 T30

Tulppien asennus

OHJEITA:

Tulpat saa asentaa vain kun seuraavat edellytykset täyttyvät:


- Runko on vähintään 30 mm paksumpi kuin porausreiän syvyys.
- Reunan etäisyys porausreiästä rungon reunaan on vähintään 50 mm.

Käytä ainoastaan uusia tulppahylsyjä.


Menettelytapa:

1. Poraa reikä kohtisuoraan pintaan nähden.
2. Poista porauksessa syntynyt jauhe porausreiästä.
3. Työnnä tulppahylsyä sitä kevyesti kopauttelemalla porausreikään, kunnes sen reuna on rungon tai rakenneosan pinnan tasolla.
4. Kierrä ruuvia, kunnes on rakenne on kiinnitetty tiukasti perusrakenteeseen.
Seuraavat edellytykset on täytettävä:
 - Ruuvi ei saa kiertyä helposti eteenpäin.
 - Tulppahylsy ei saa kääntyä ruuvin mukana.

4.1.7 Turvapultti

 VAROITUS
Putoamisvaara verhon asennuksessa ilman ohjauskiskojen turvapultteja
Ovilevyn työntäminen ohjauskiskoihin ilman asennettua turvapulttia voi aiheuttaa ovilaitteiston vaurioita ja hengenvaarallisia loukkaantumisia.
<ul style="list-style-type: none"> ▶ Syötä ovilevy ohjauskiskoihin vain, kun jokaiseen ohjauskiskoon on asennettu turvapultti. ▶ Poista turvapultit vasta jousipakettien asennuksen jälkeen.

4.1.8 Ovijouset

 VAROITUS
<p>Ovijouset Ovijousien virheellinen asennus voi aiheuttaa ovilaitteiston vaurioita ja hengenvaarallisia loukkaantumisia.</p> <p>► Asenna jouset vain, mikäli ovilevy on pääteasennossa Ovi-auki ja lattiaprofiilin käsikahvat ja turvapultit on asennettu ohjaukiskiskoihin.</p>

4.1.9 Suojakalvot

HUOM.
<p>Irrottamattomat suojakalvot aiheuttavat toimintahäiriön</p> <p>► Poista toimituksessa mukana olevat suojakalvot ennen asennusta kaikista ovikomponenteista.</p>

4.1.10 Työvälineet

HUOMAUTUS:

Käytä ovilaitteiston asennukseen sopivia työkaluja ja sopivia varusteita.

Varaa paikalle seuraavat työvälineet:

- soveltuva nostolaite (trukki, käsinostin) ovilaitteiston nostamiseksi rungon päälle.
- sopiva nostolava tai teline

4.1.11 Erilliset ovikomponentit

Asenna seuraavat osat ennen oven asennusta (mikäli tarkoitus):

- kehysputket
- hitsauslevyt
- otsalevy

Noudata asennuksessa seuraavien asiakirjojen tietoja:

- Asennusmitat
- Lisälehdet

4.2 Asennusmitat

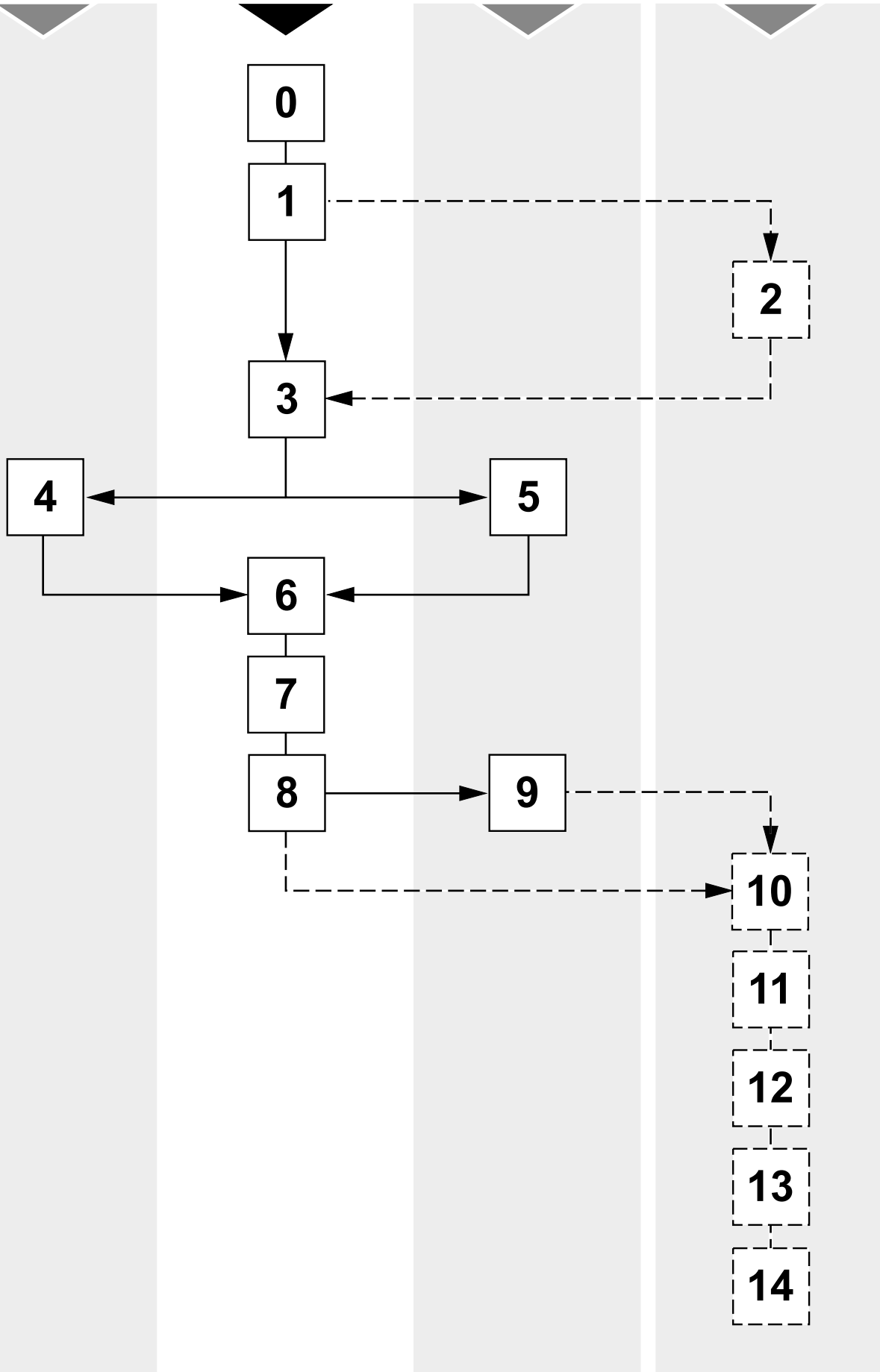
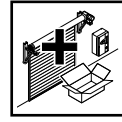
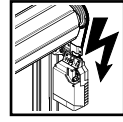
m1.00	viitetaso valmiin lattian yläpinta (OFF)
m1.01	Oven leveys
m1.02	oven korkeus
m1.03	oven keskikohta käyttölaitekonsolin kiinnityspisteeseen asti
m1.04	oven keskikohta laakerikonsolin kiinnityspisteeseen asti
m1.05	OFF käyttölaitekonsolin yläkiinnityspisteeseen asti
m1.06	OFF laakerikonsolin yläkiinnityspisteeseen asti
m1.07	yläpieli kelausakselin keskikohtaan asti
m1.08	alavuorauskorkeus
m1.09	ikkunapieli ohjaukiskiskon takareunaan asti
m1.10	ohjaukiskiskon oikea takareuna ohjauskeskon vasempaan takareunaan asti

m1.11	OFF ohjaukiskiskon alempaan kiinnityspisteeseen asti
m1.12	ohjaukiskiskon kiinnityspisteiden etäisyys
m1.13	yläpielen alareuna karmitiivisteeseen kiinnitysprofiilin alareunaan asti
m1.15	OFF käyttölaitekonsolin alakiinnityspisteeseen asti
m1.16	OFF laakerikonsolin alakiinnityspisteeseen asti
m1.17	oviapieli ohjaukiskiskon kiinnityspisteeseen asti
m1.18	OFF kelausakselin keskikohtaan asti
m1.19	etäisyys ohjaukiskiskon yläkiinnityspisteeseen
m2.00	vastinputken leveys
m2.01	vastinputken korkeus
m3.00	otsalevyn korkeus
m4.00	OFF hitsauslevyn alareunaan asti käyttölaitteen puolella
m4.01	OFF hitsauslevyn alareunaan asti laakerin puolella
m4.02	ikkunapieli hitsauslevyn sisäreunaan asti käyttölaitteen puolella
m4.03	ikkunapieli hitsauslevyn sisäreunaan asti laakerin puolella
m4.04	hitsauslevyn leveys
m4.05	hitsauslevyn korkeus

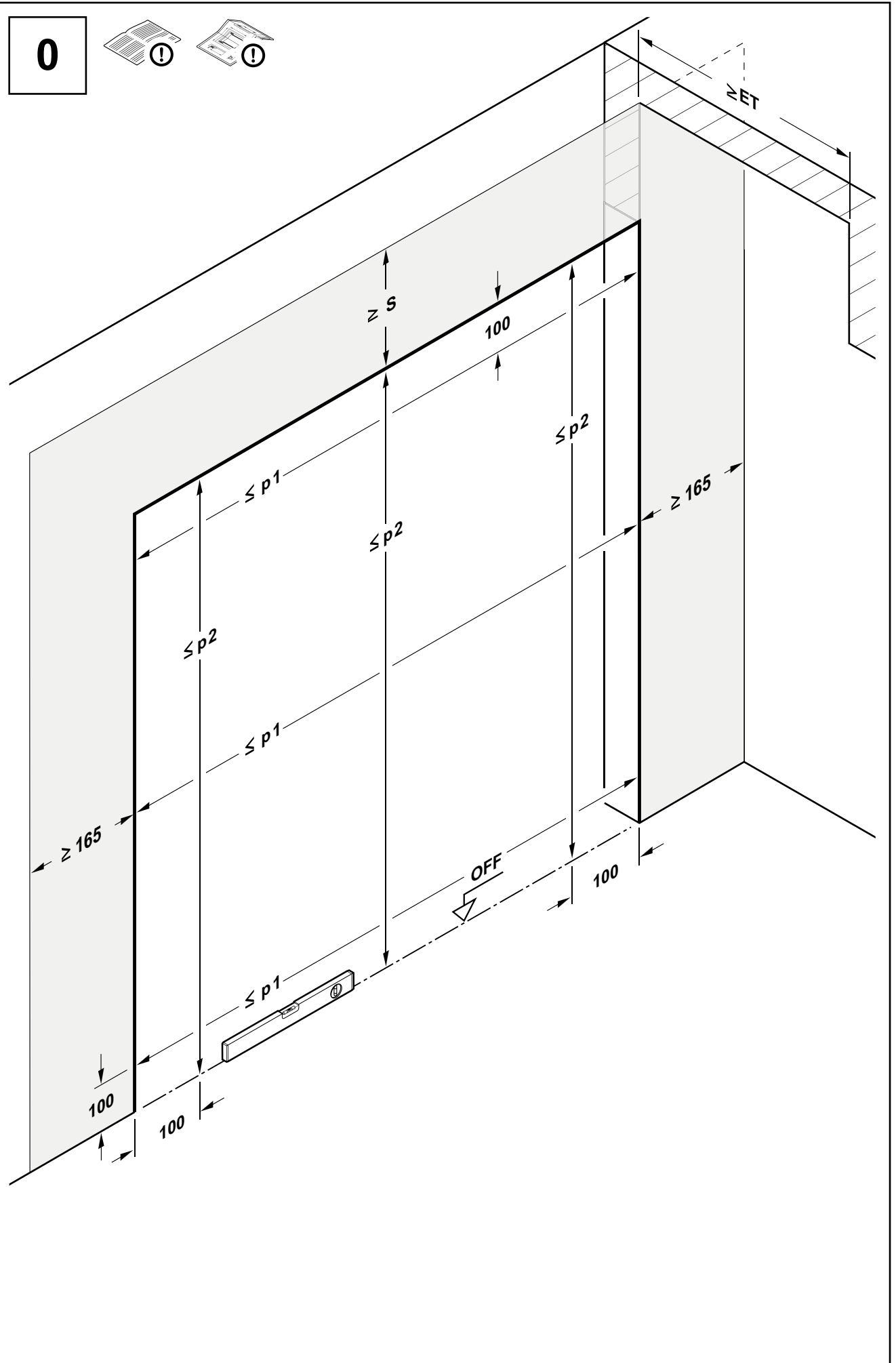
4.3 Asennusvaiheet

Asenna ovilaitteisto oheisten kuvien mukaisesti.

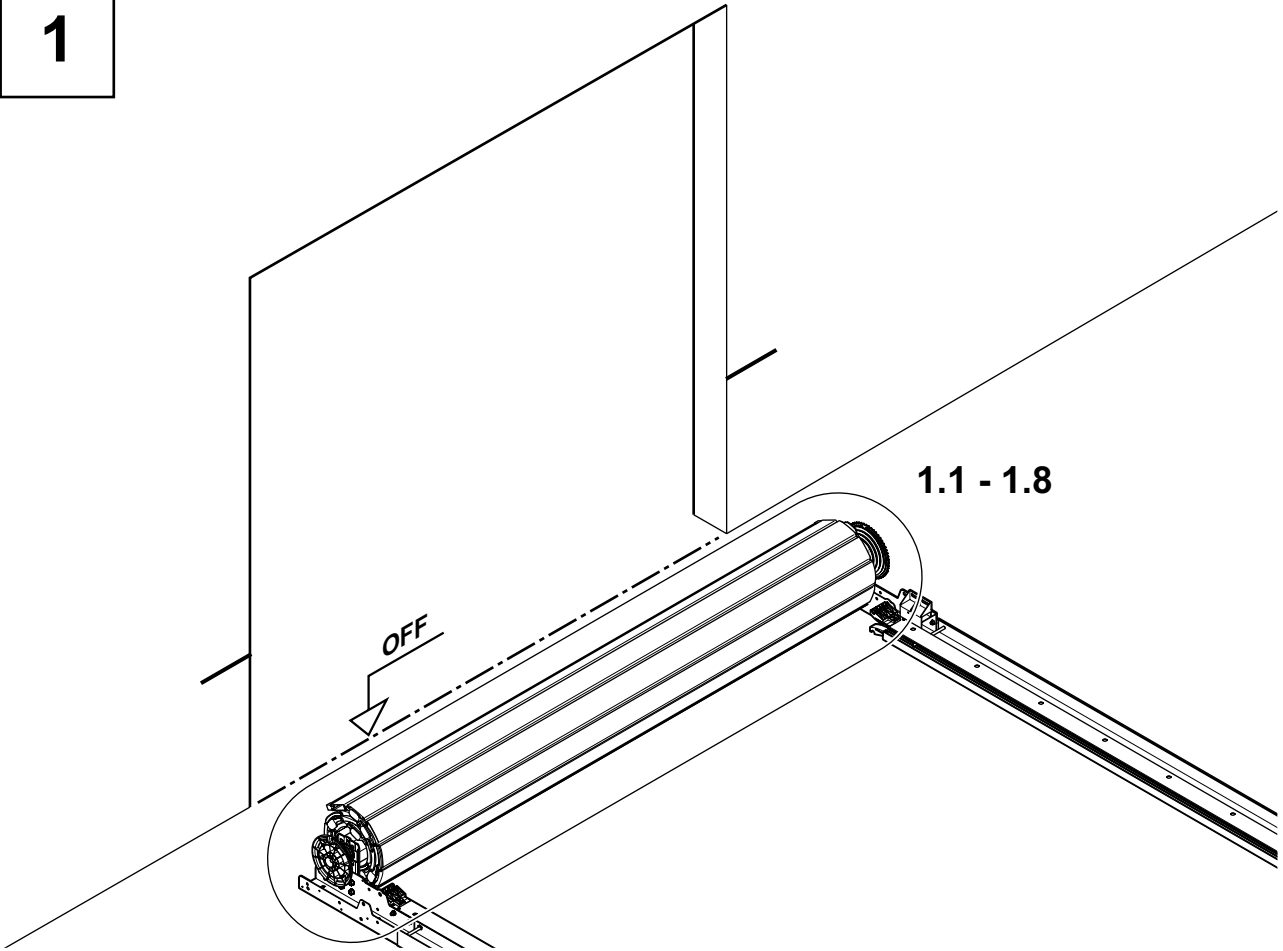
- Toimi huolellisesti ja vaiheittain.
- Noudata kaikkia lisäohjeita.



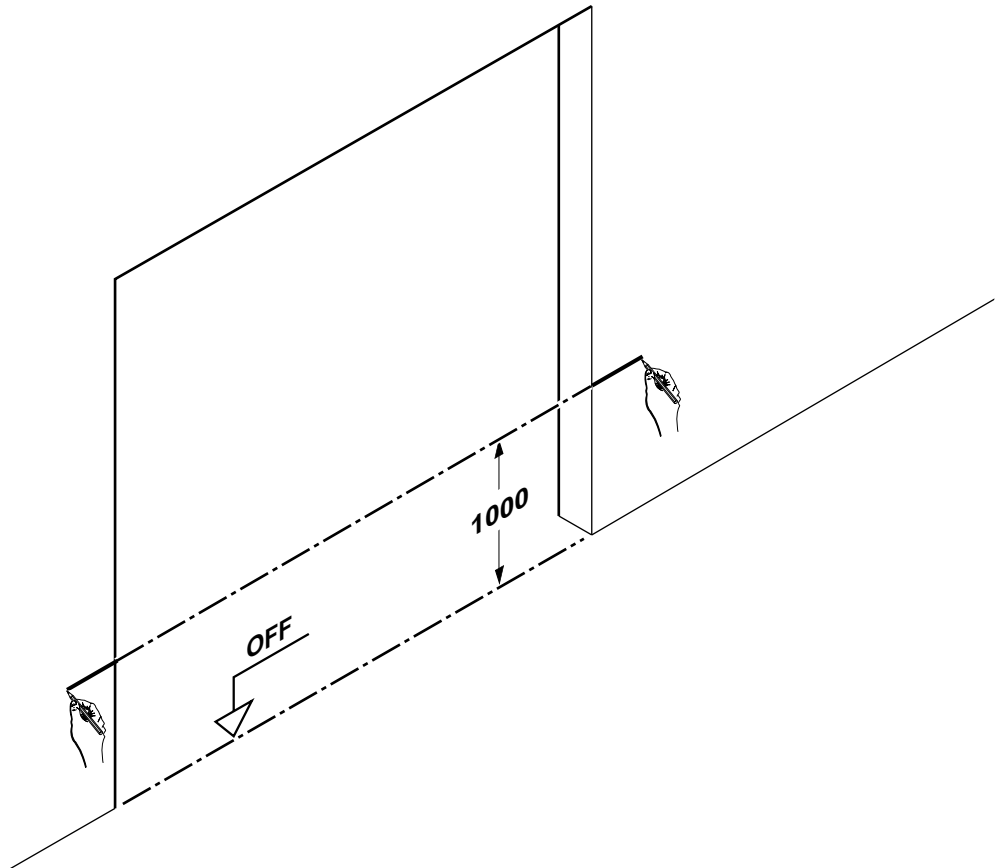
0



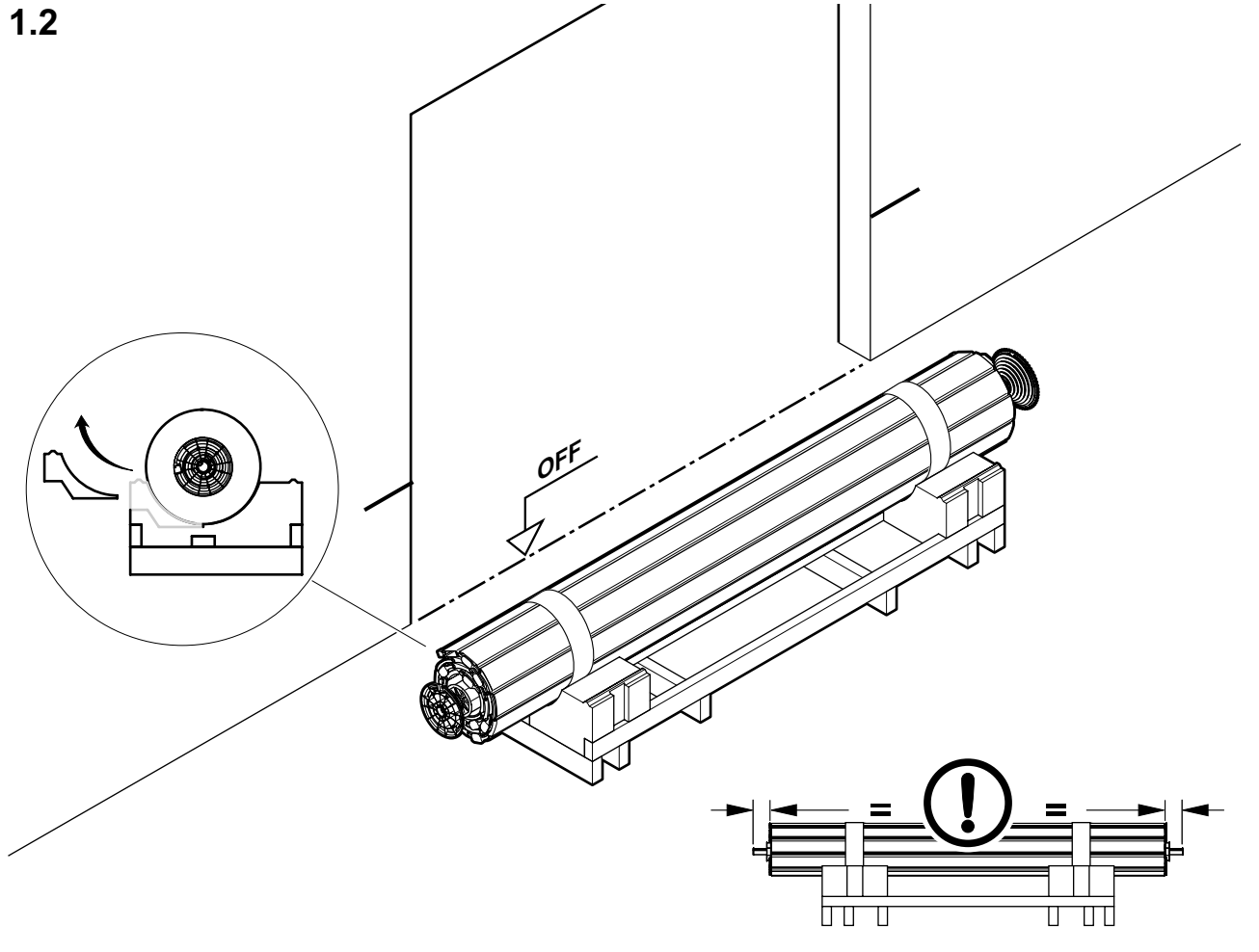
1



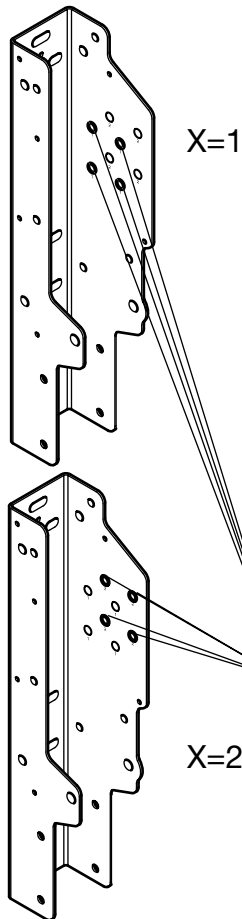
1.1



1.2

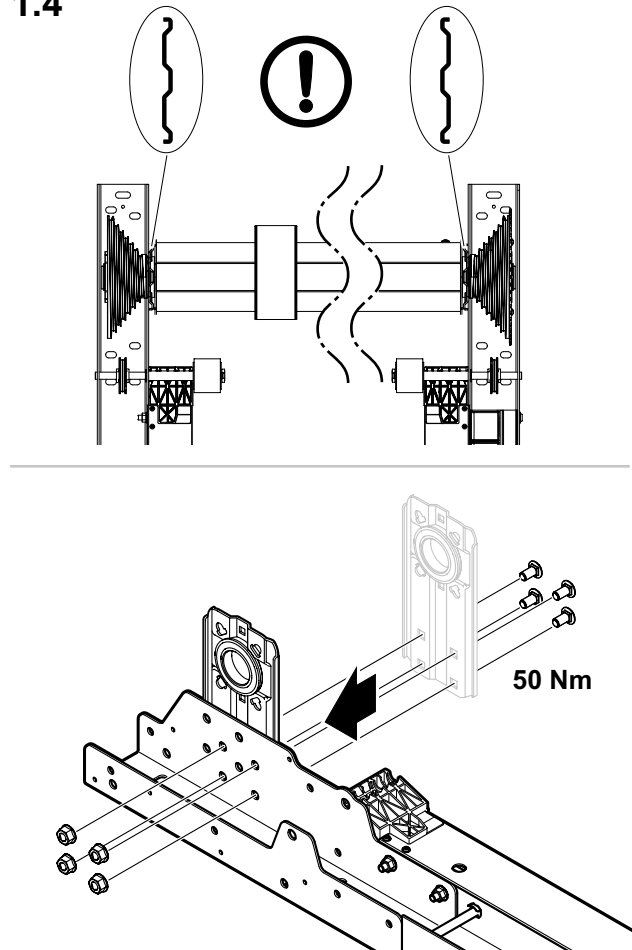


1.3

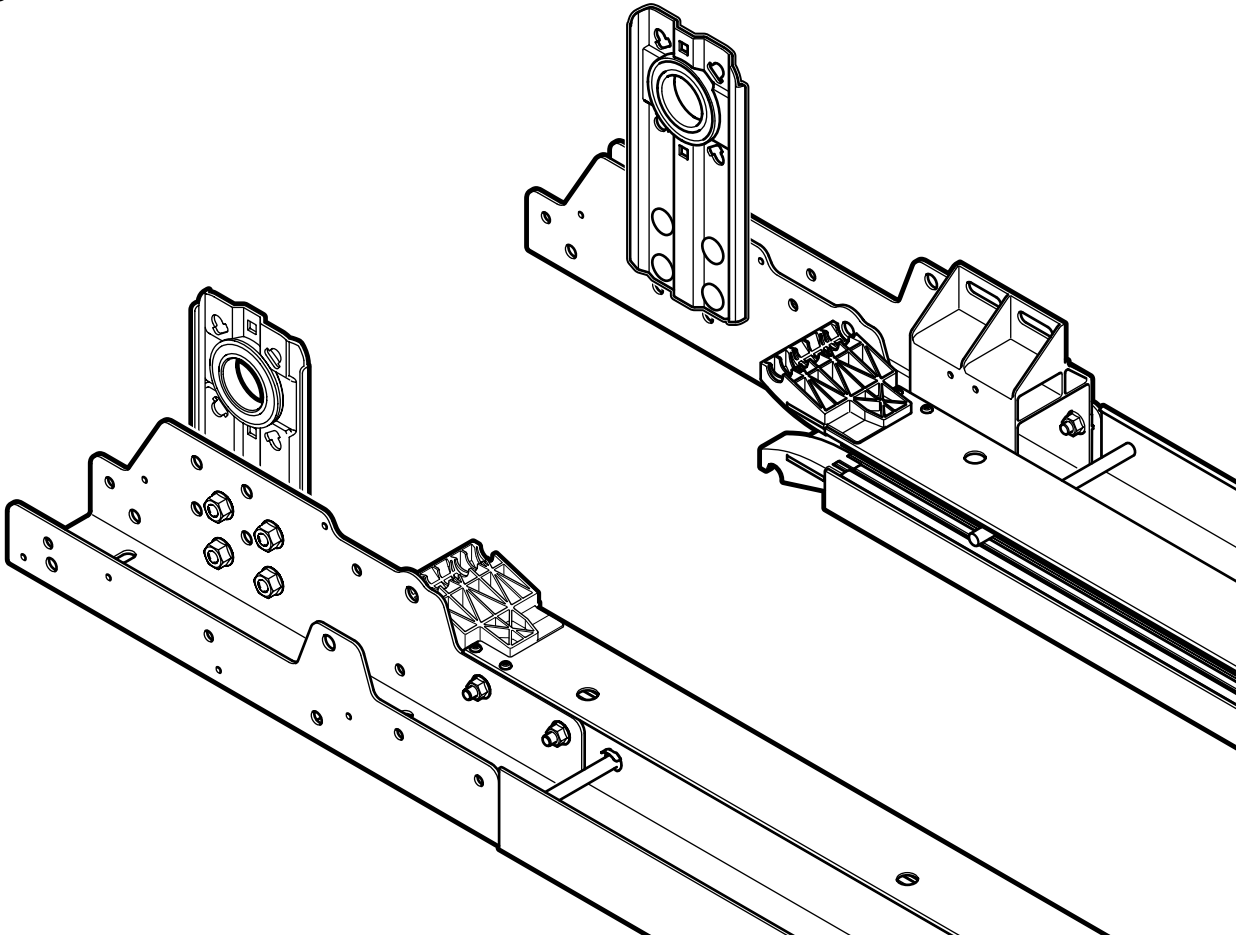


CE	
0757	
Hörmann KG Verkaufsgesellschaft Upheider Weg 94-98 33803 Steinhagen	
17	
www.hoermann.com/dop	
EN 13241:2003+A2:2016	
Verwendungszweck(e): für deklarierte spezielle Zwecke und/oder sonstige Zwecke, für die spezielle Anforderungen, insbesondere an Lärm, Energie, Dichtheit und Nutzungssicherheit gelten.	
Widerstand gegen Windlast	Klasse <input type="text"/>
Wärmewiderstand	W/(m²K) <input type="text"/>
Auftrags-Nr. <input type="text"/>	
Pos.-Nr. <input type="text"/>	Tor-Nr. <input type="text"/>
Tortyp <input type="text"/>	Baujahr <input type="text"/>
Behang <input type="text"/>	
Größe [mm] <input type="text"/>	Gewicht [kg] <input type="text"/>
Wellenposition <input type="text" value="X"/>	
Feder links <input type="text"/>	Feder rechts <input type="text"/>
Seil <input type="text"/>	Einhakpunkt <input type="text"/>
SKS für Impulsbetrieb erforderlich	
ja <input type="text"/>	nein <input type="text"/>

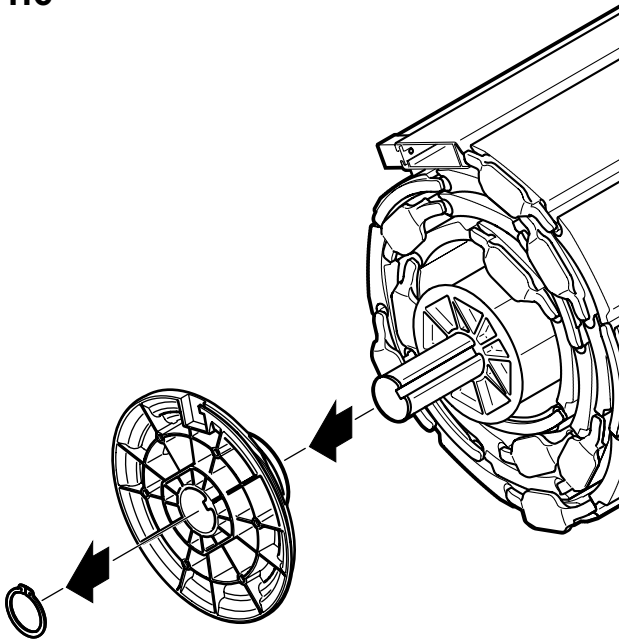
1.4



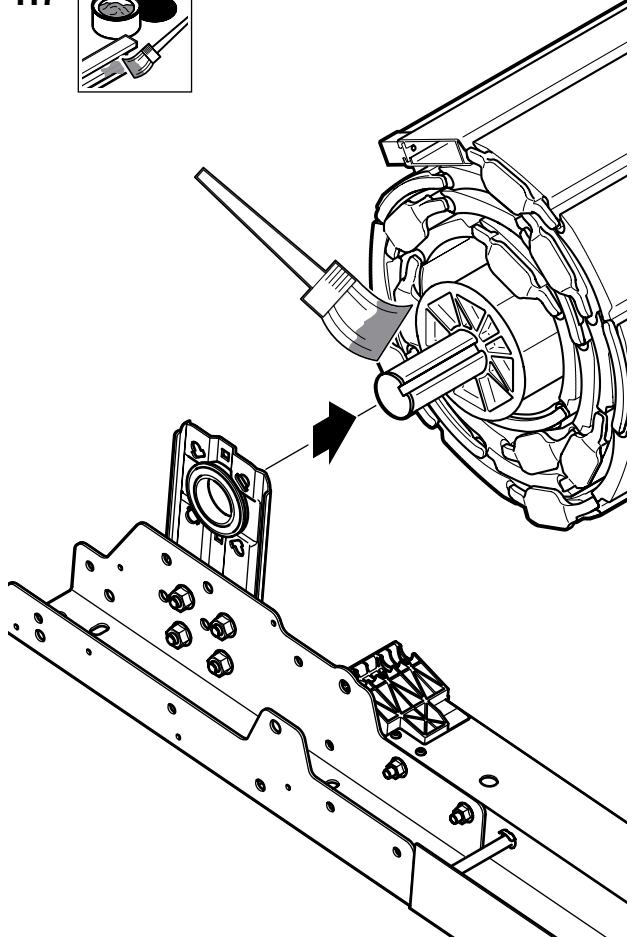
1.5



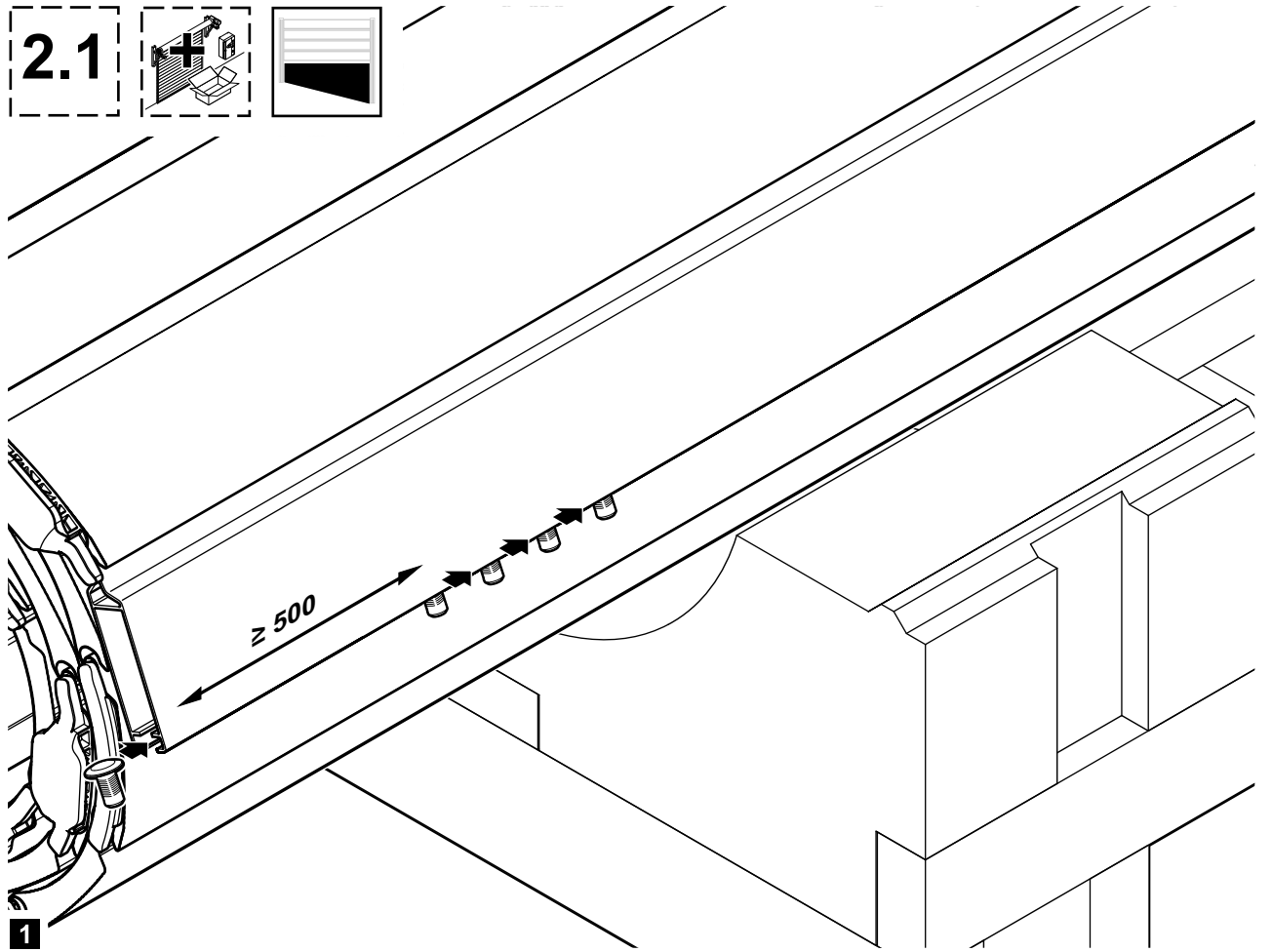
1.6



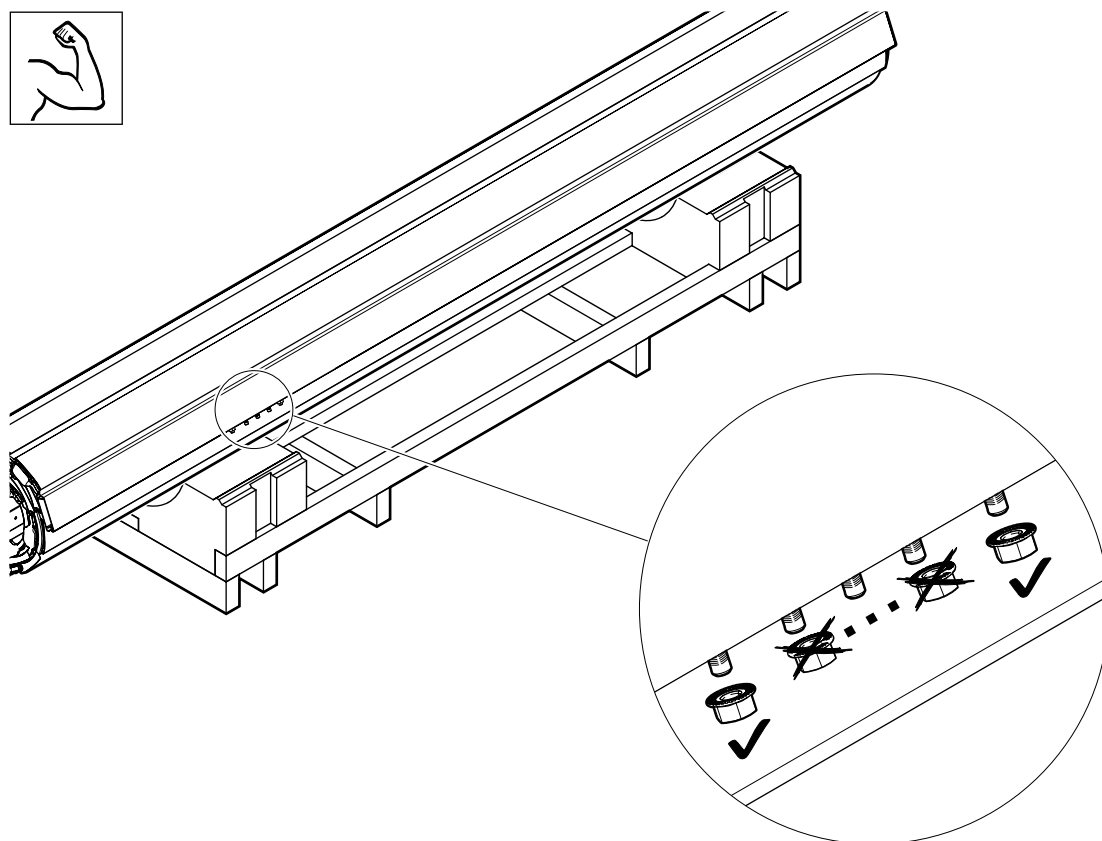
1.7



2.1

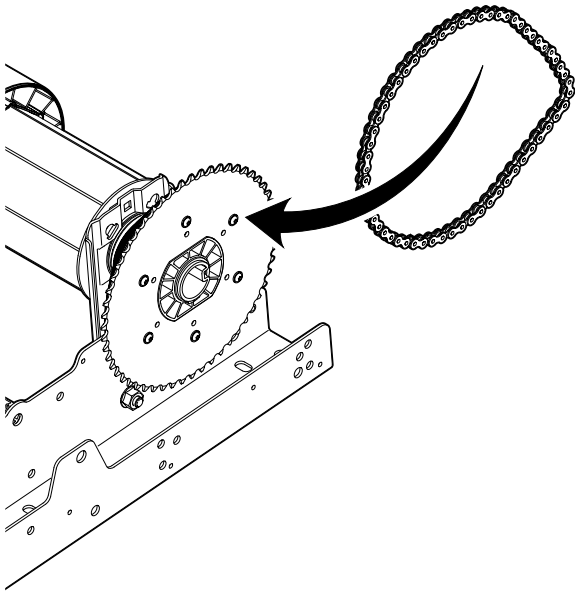


1

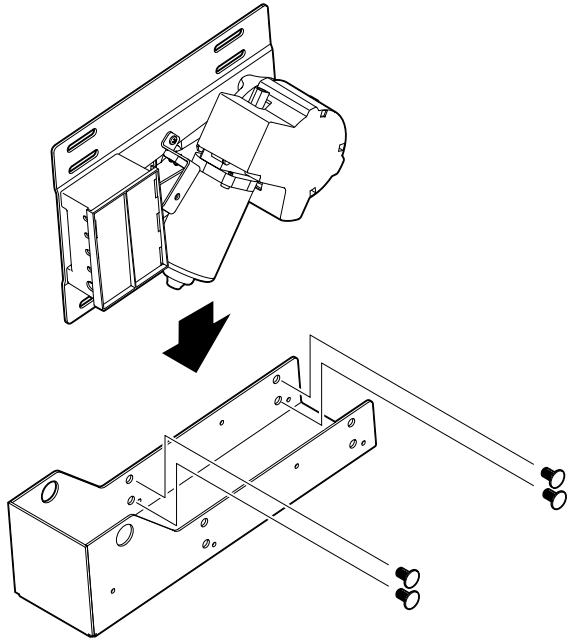


2

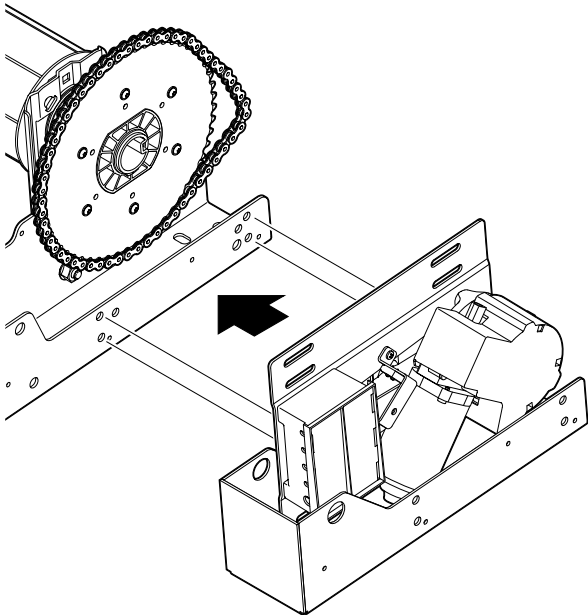
2.2



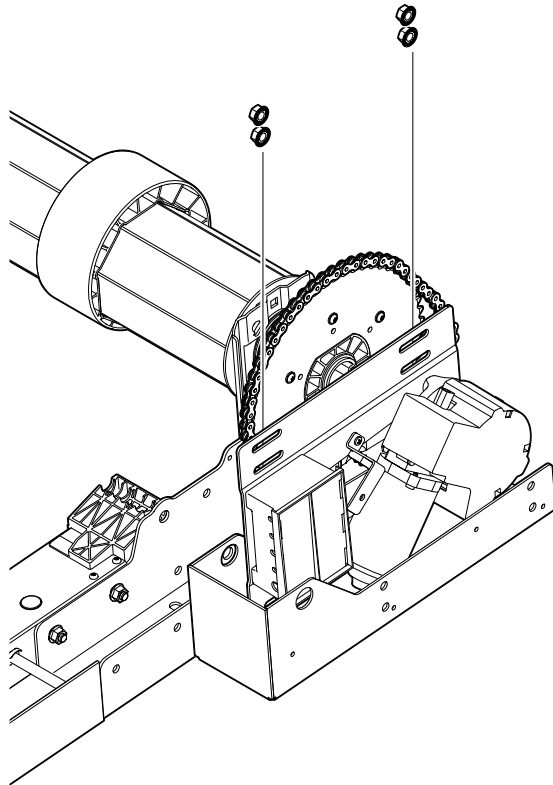
1



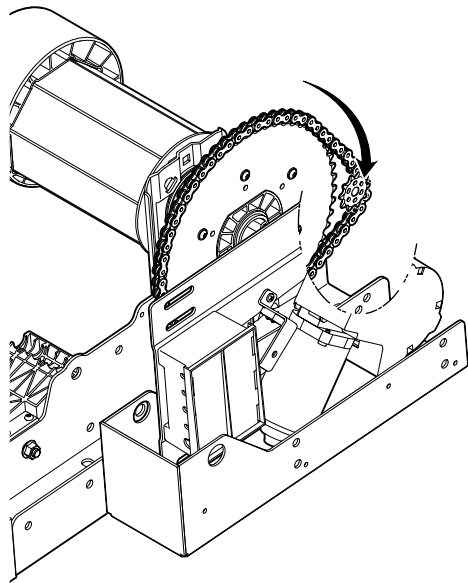
2



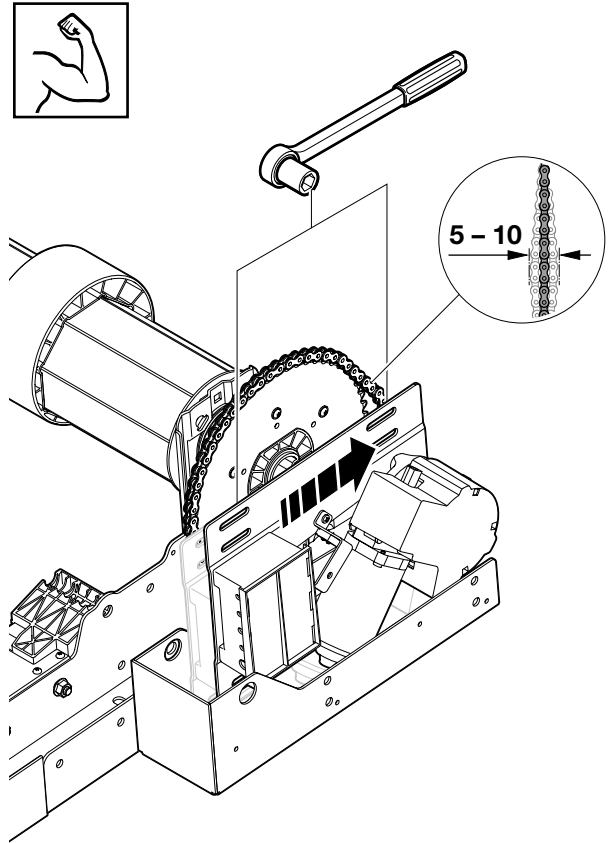
3



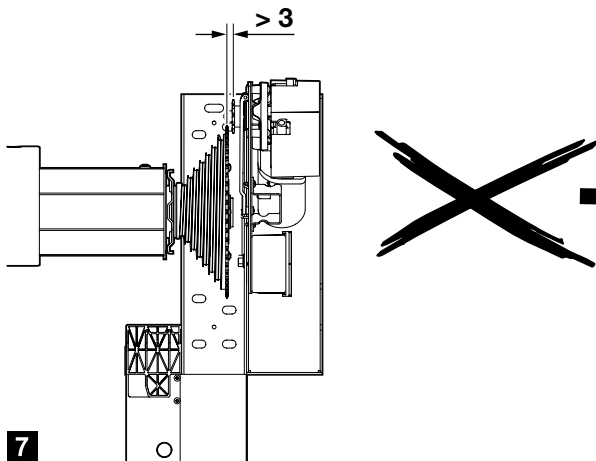
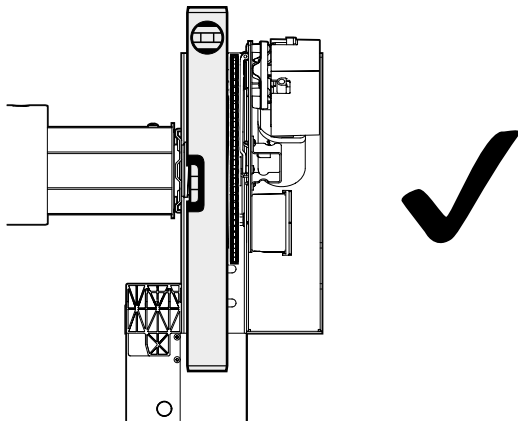
4



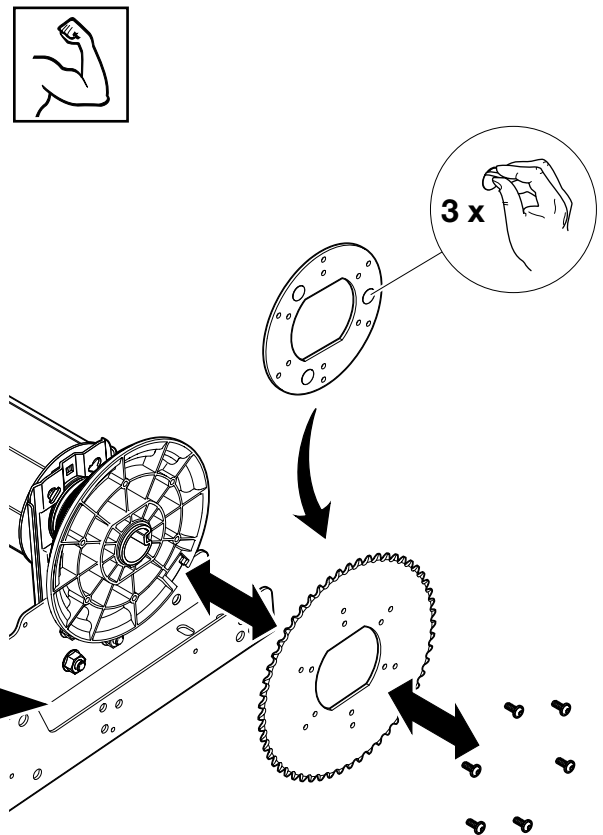
5



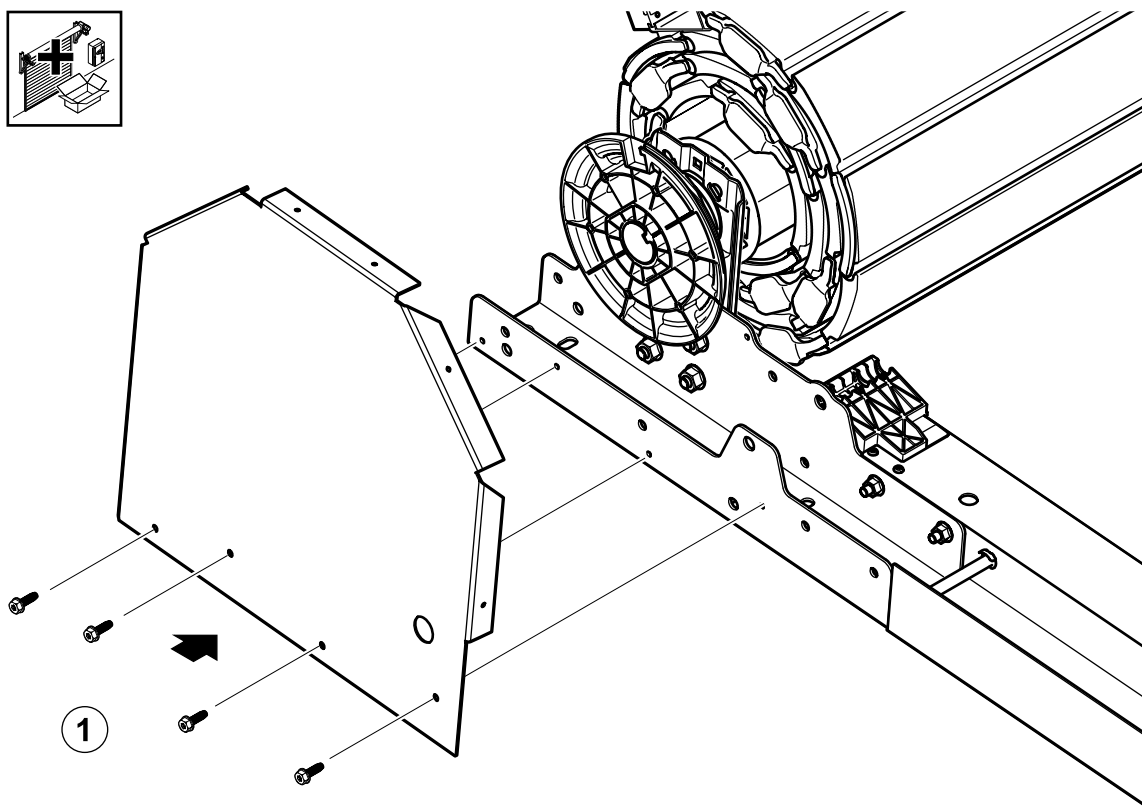
6



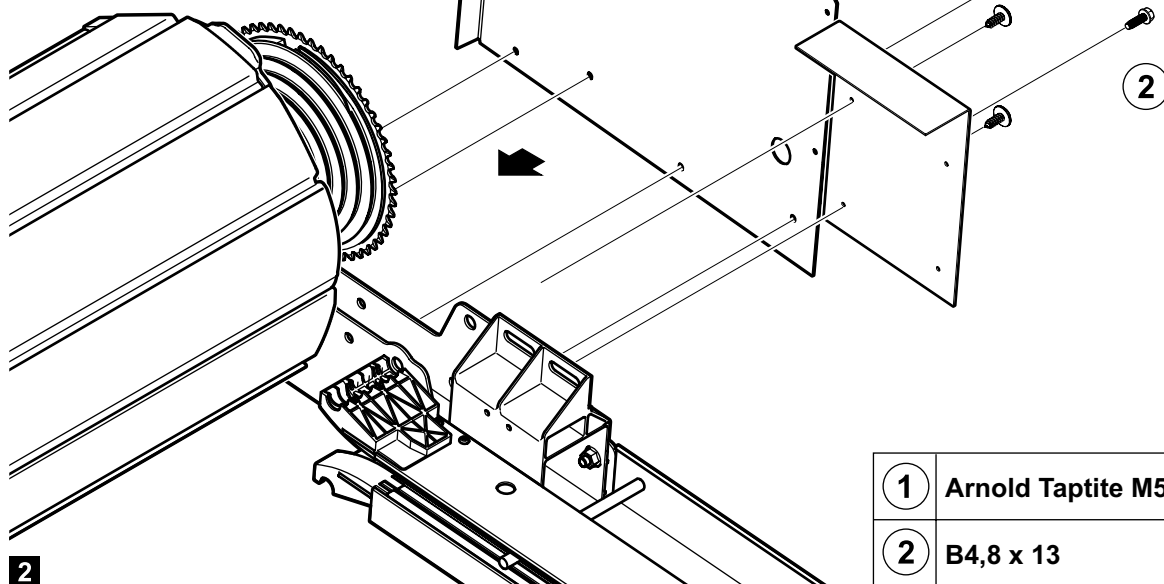
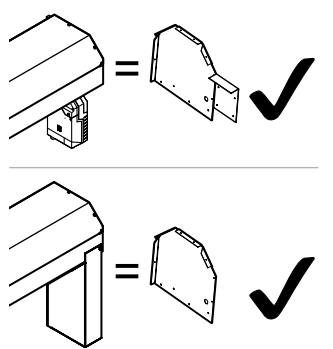
7



2.3



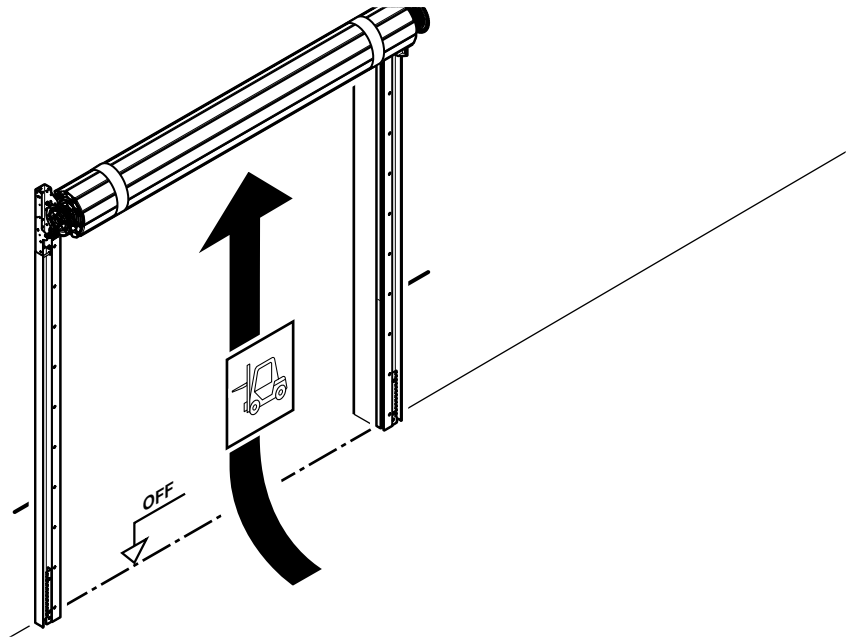
1



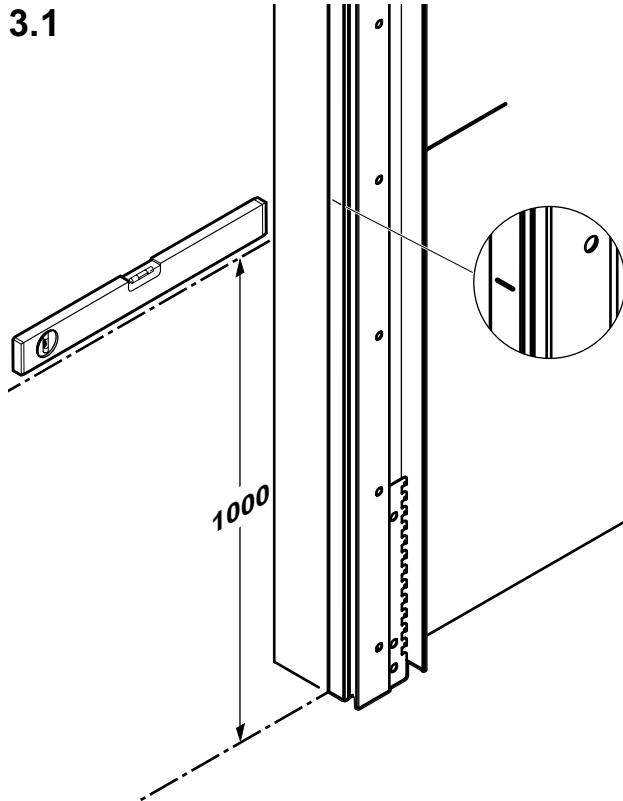
2

1	Arnold Taptime M5 x 16
2	B4,8 x 13

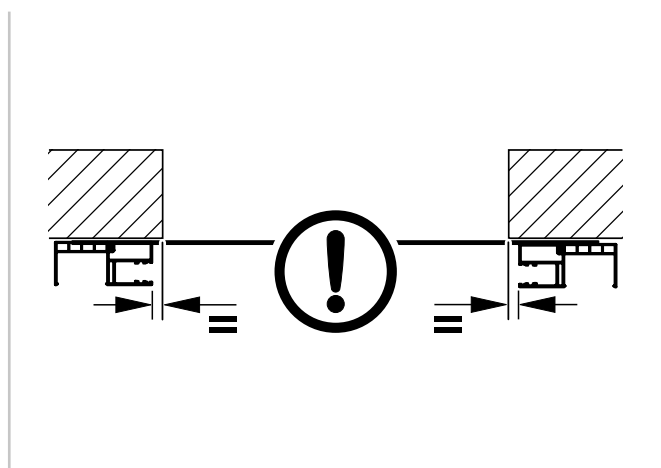
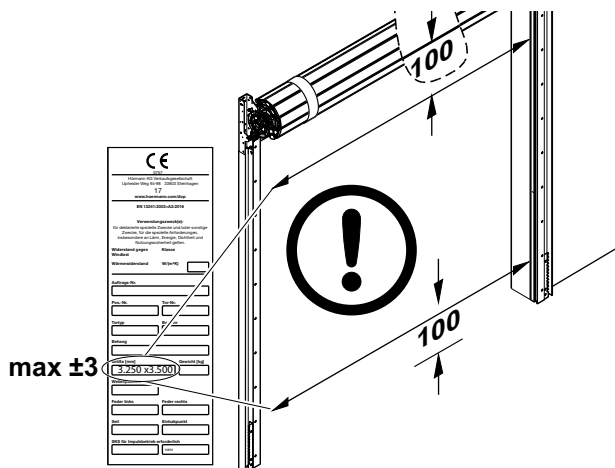
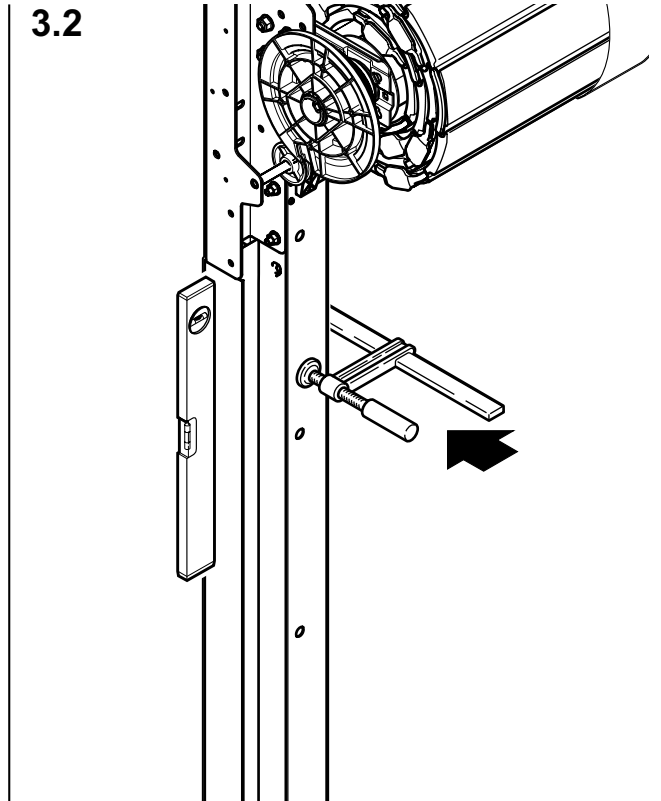
3



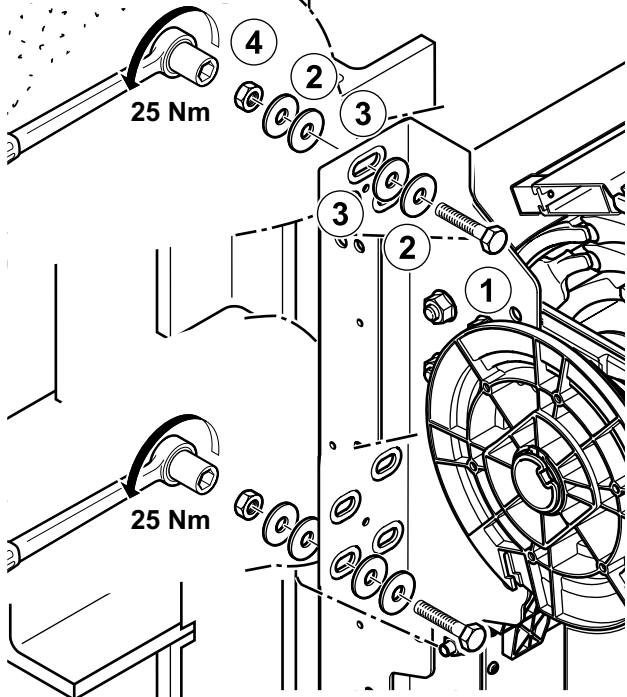
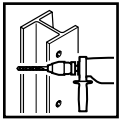
3.1



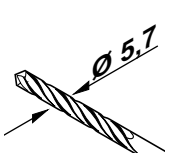
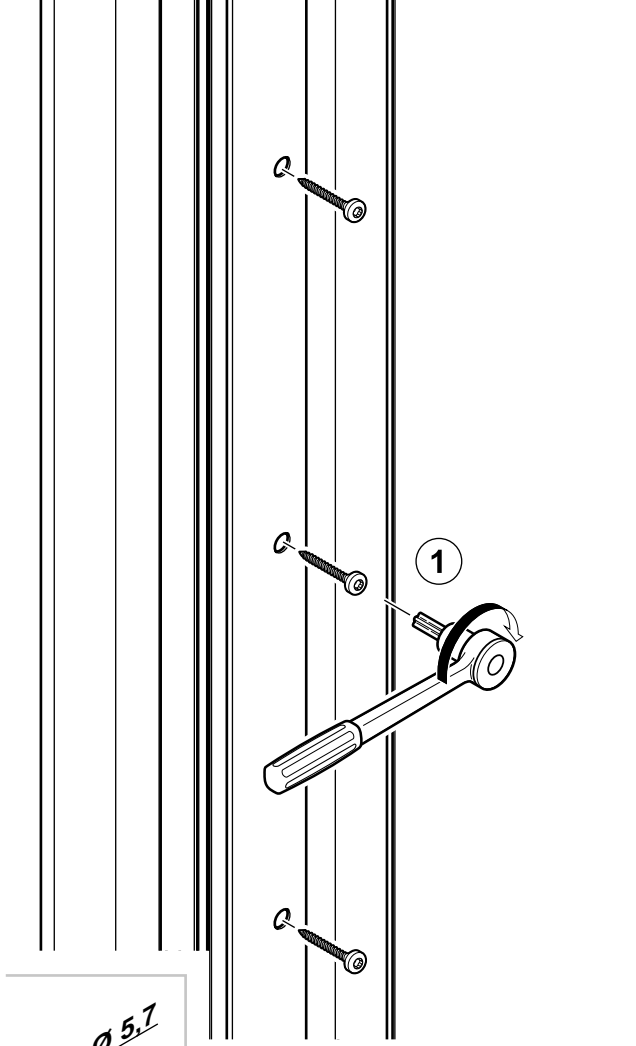
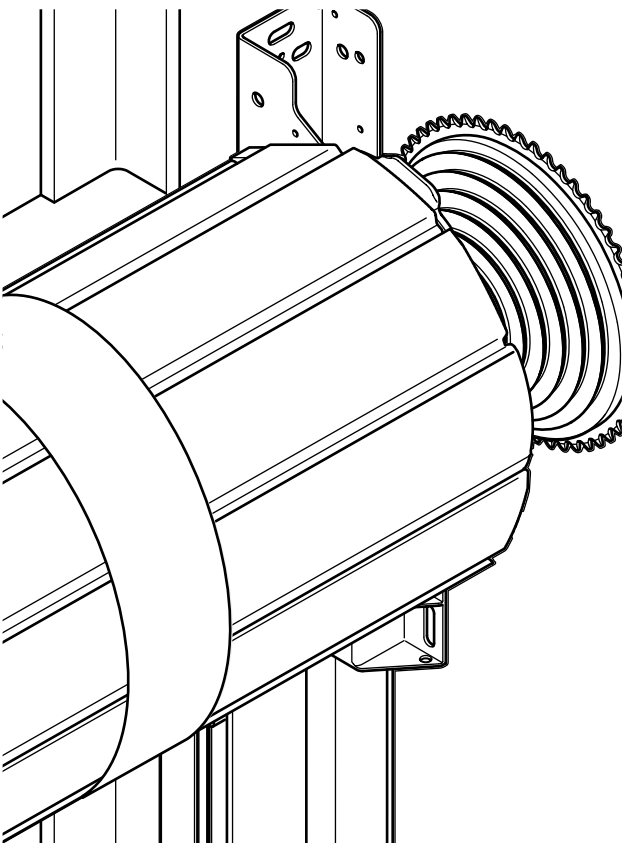
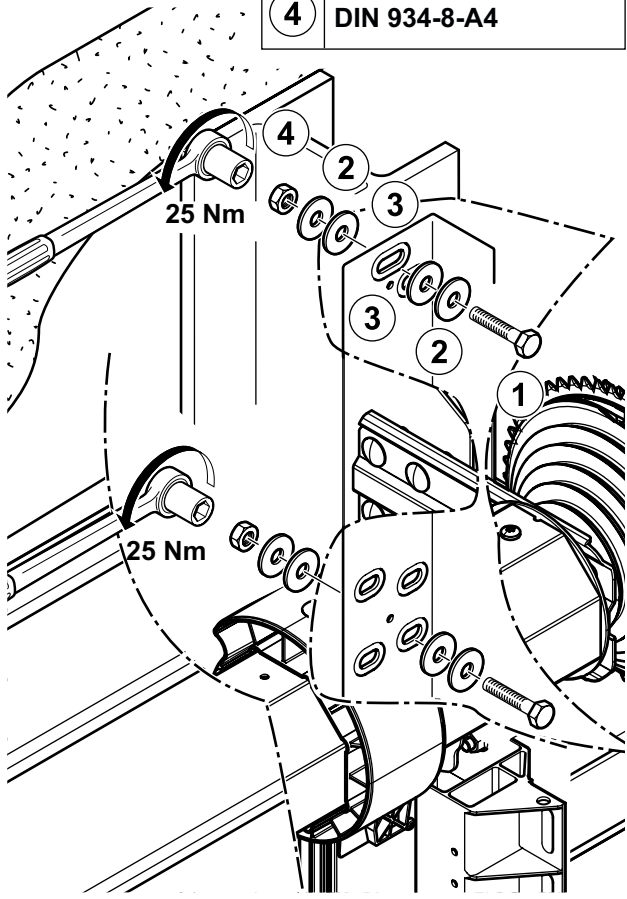
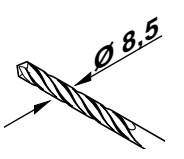
3.2



3.3a

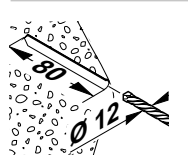
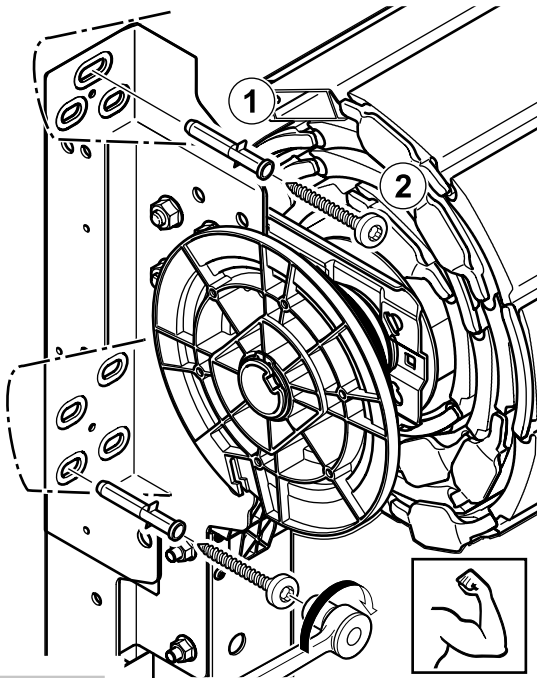
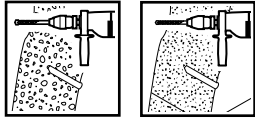


1	DIN 933 M8x40 A4
2	DIN 9021-8,4 A4
3	DIN 9021-8,4 KS
4	DIN 934-8-A4

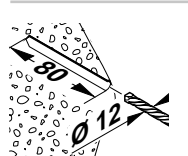
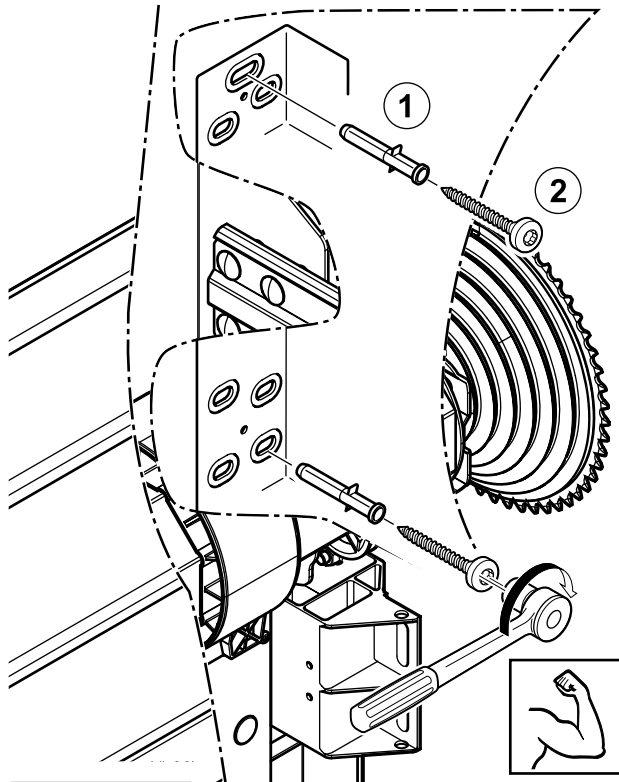


1	DIN 7981 C-T30 6,3x80
---	-----------------------

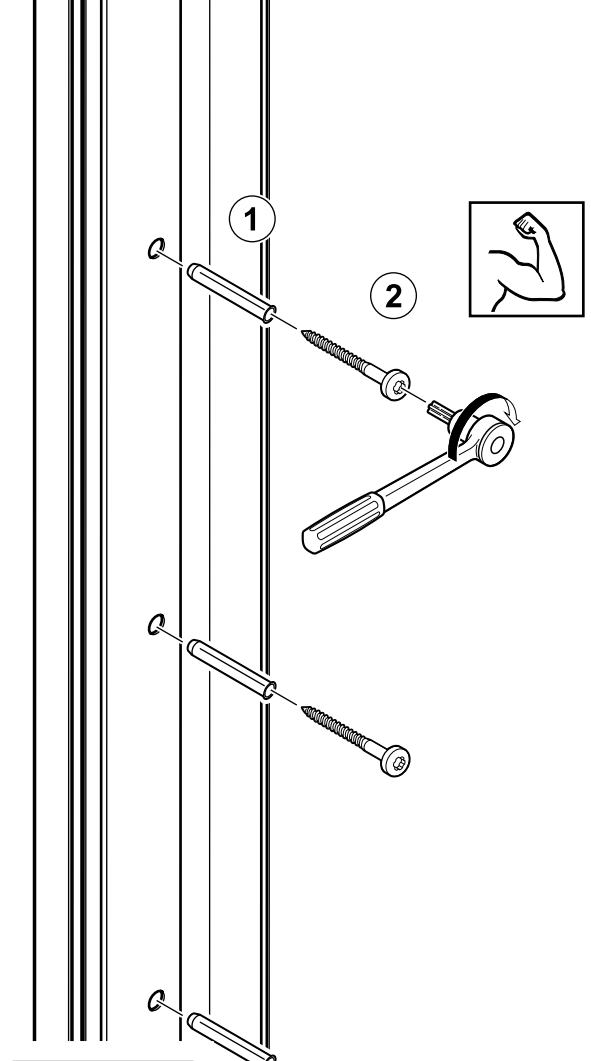
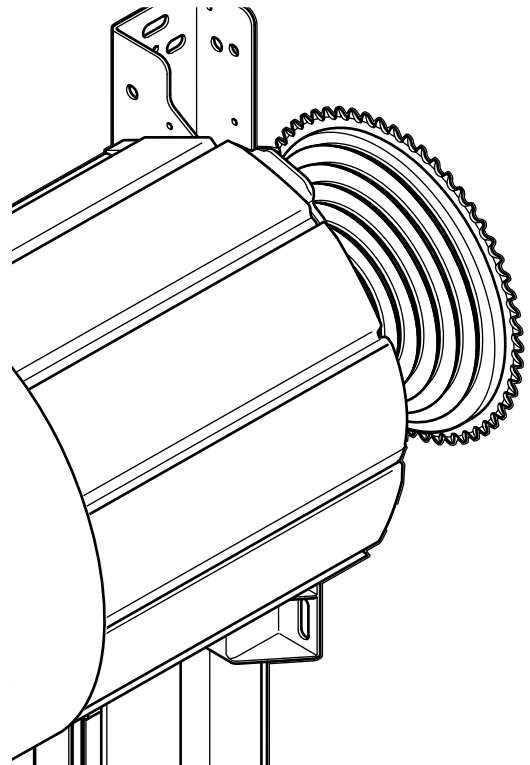
3.3b



- | | |
|---|--------------------|
| 1 | Würth Shark Pro 12 |
| 2 | LK 10x80 T40 |

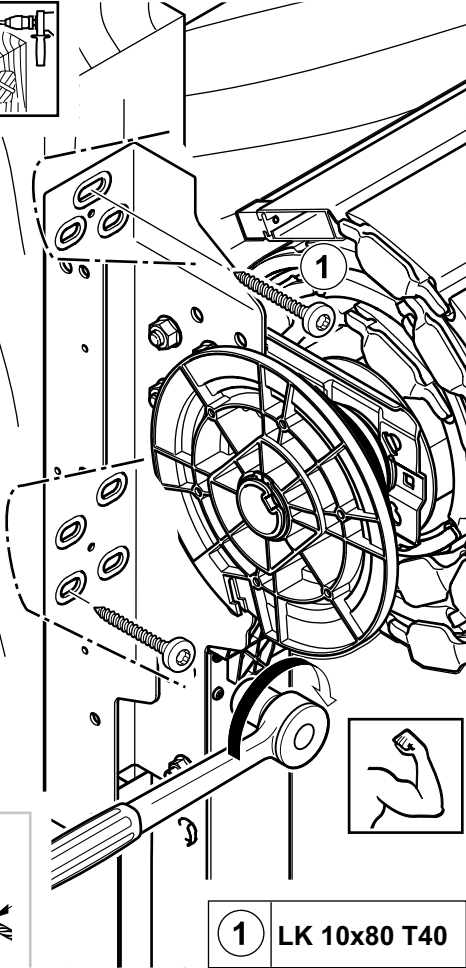


- | | |
|---|--------------------|
| 1 | Würth Shark Pro 12 |
| 2 | LK 10x80 T40 |

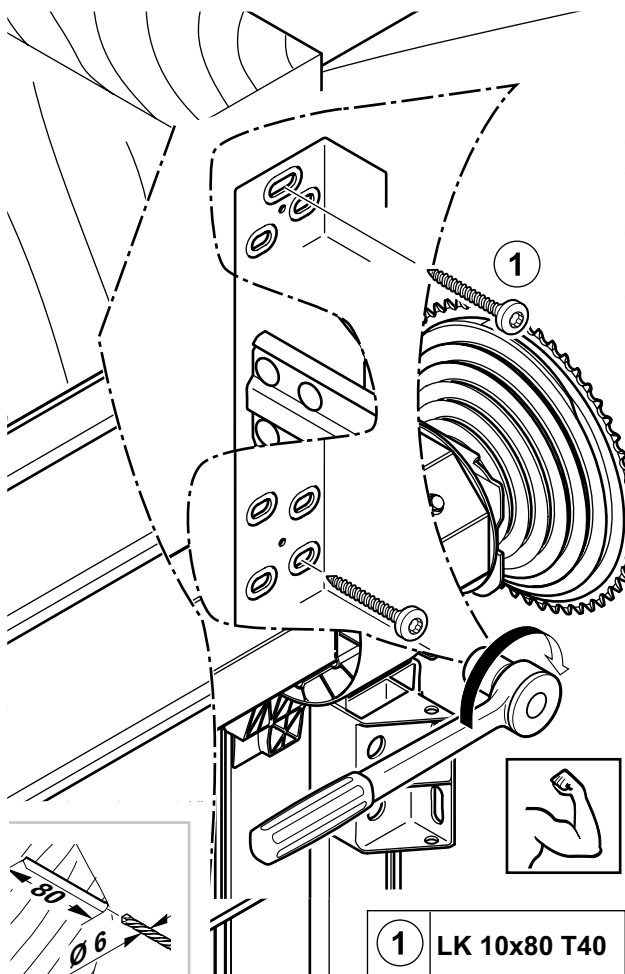


- | | |
|---|---------------------|
| 1 | Würth W-RD 8x30/100 |
| 2 | LK 6x100 T30 |

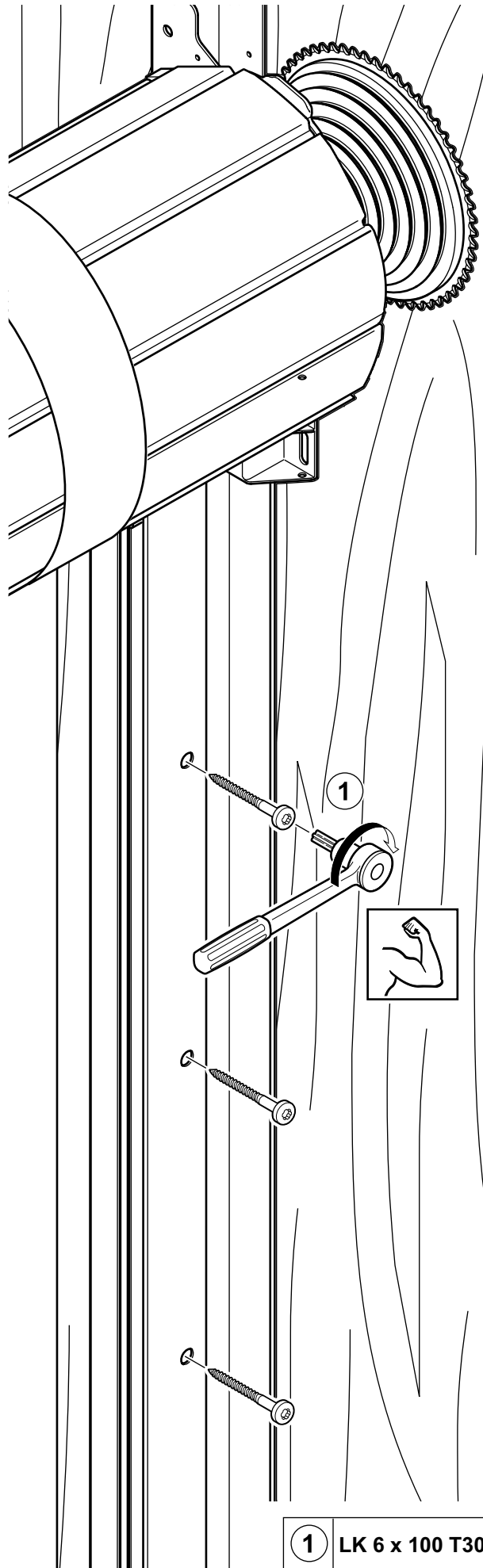
3.3c



1 LK 10x80 T40

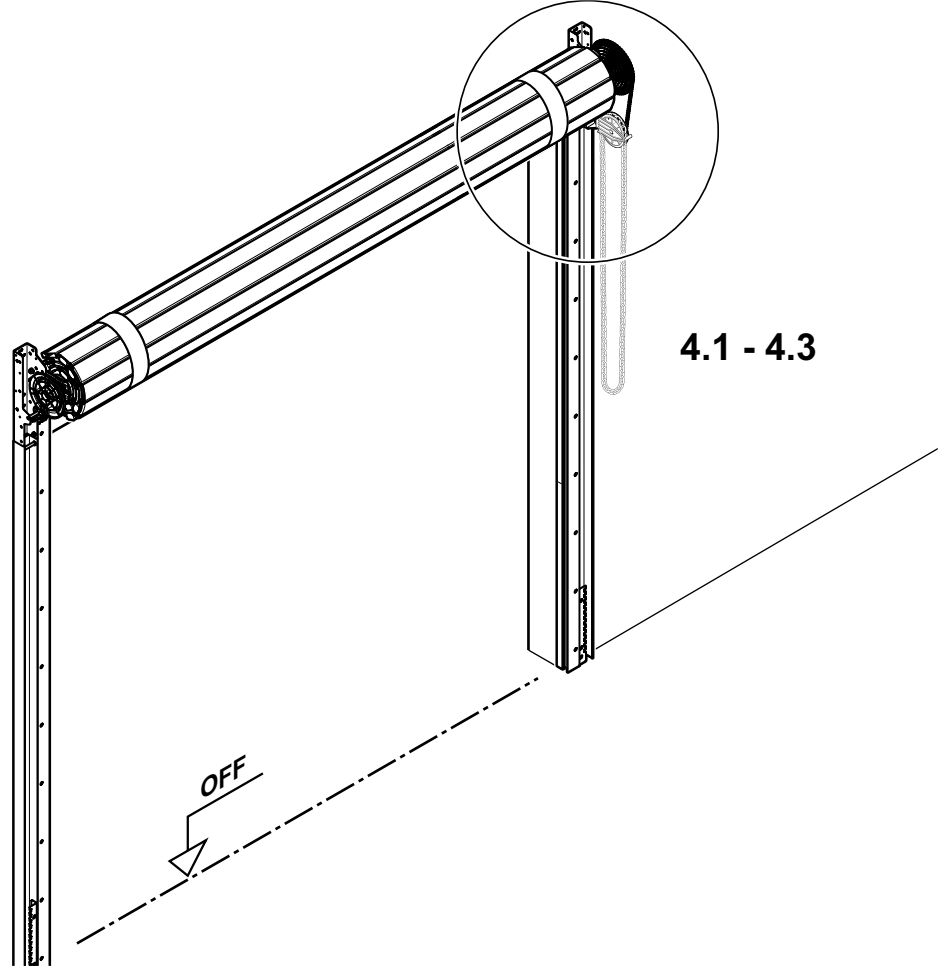


1 LK 10x80 T40

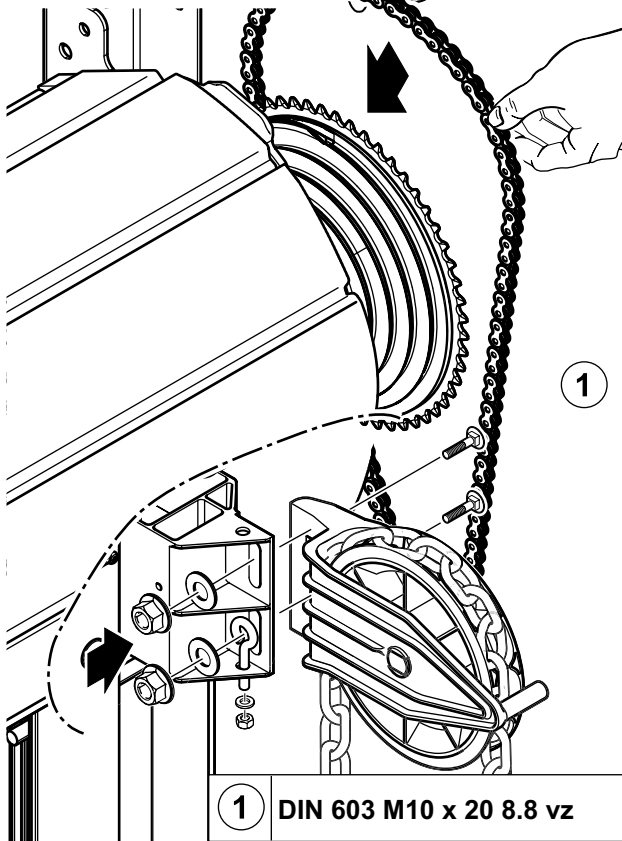


1 LK 6 x 100 T30

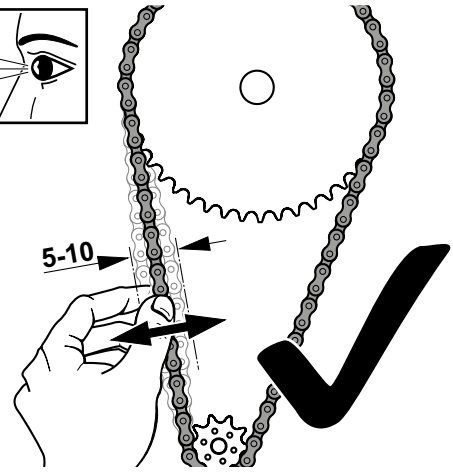
4



4.1

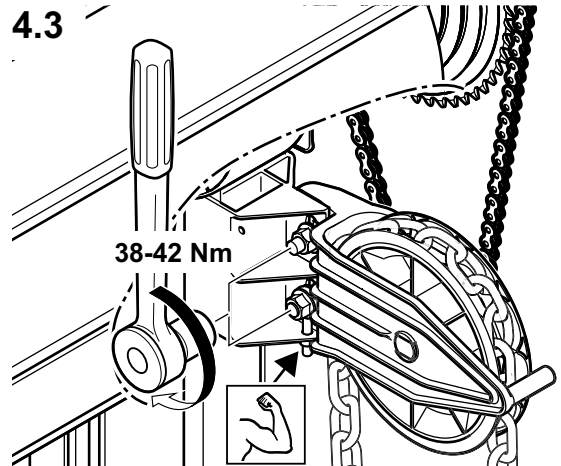


4.2

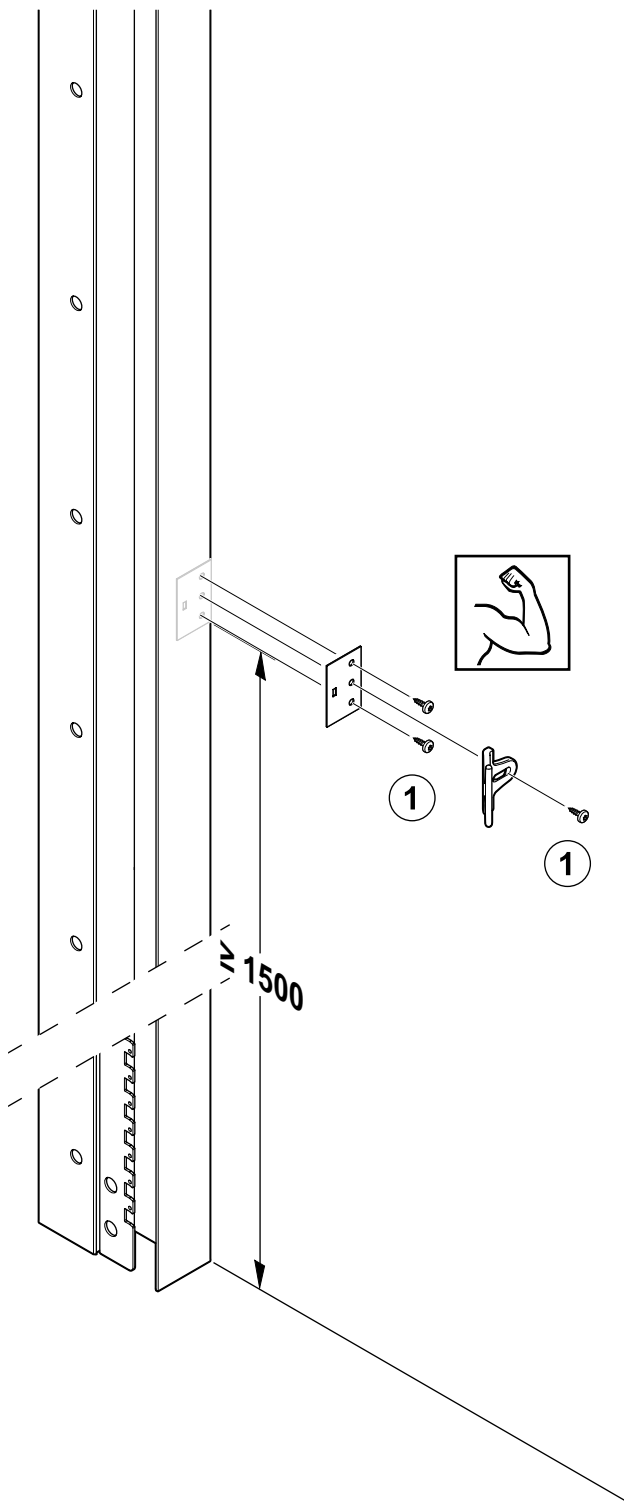
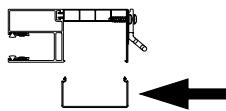


1

4.3

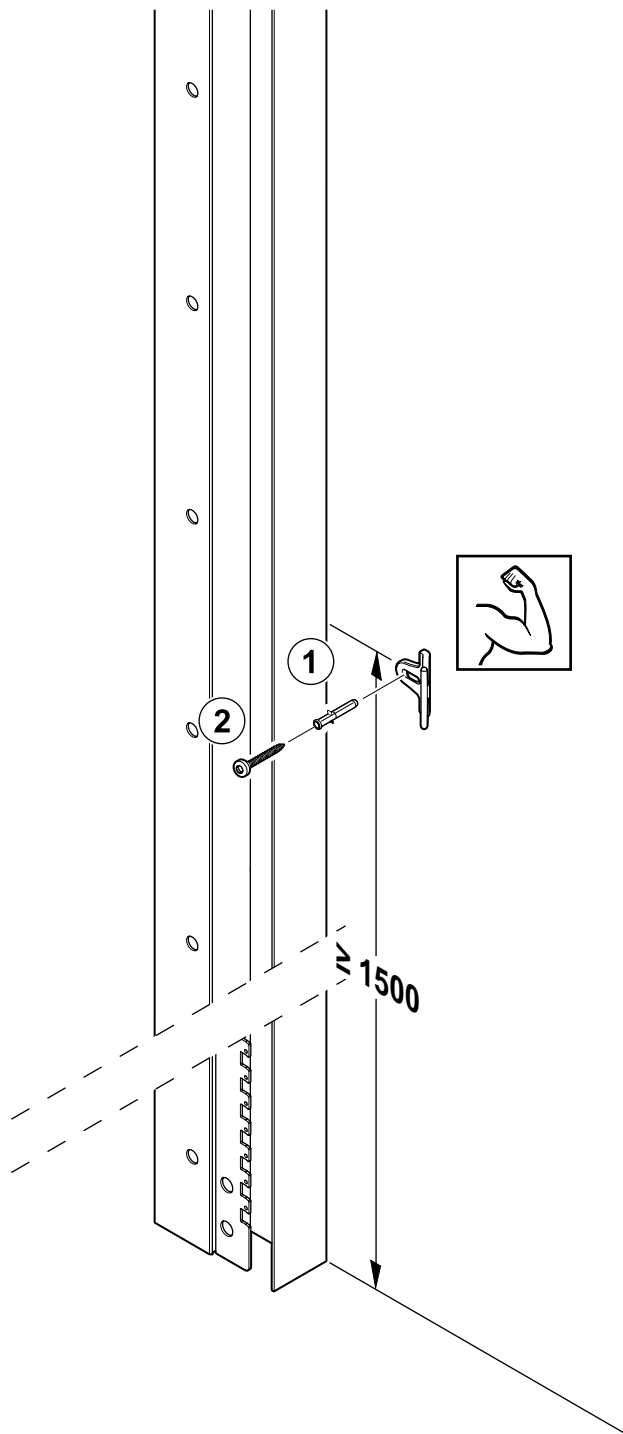
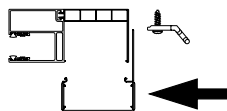


4.4a



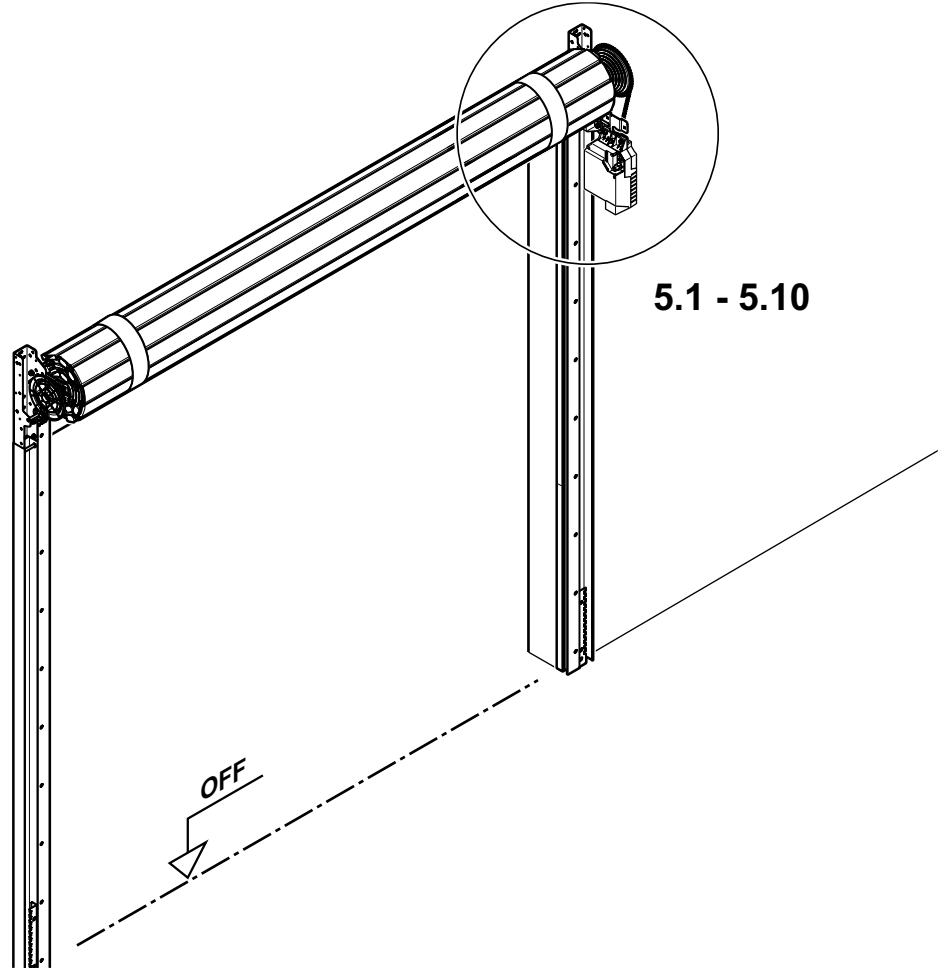
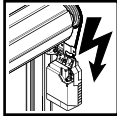
1	DIN 7981C-T30 6,3x19
---	----------------------

4.4b

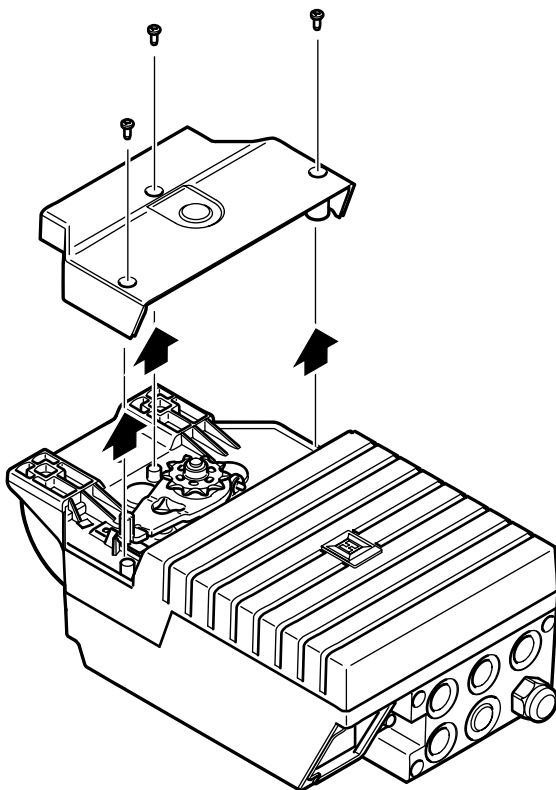


1	Würth Shark Pro 8
2	LK 6x60 T30AA

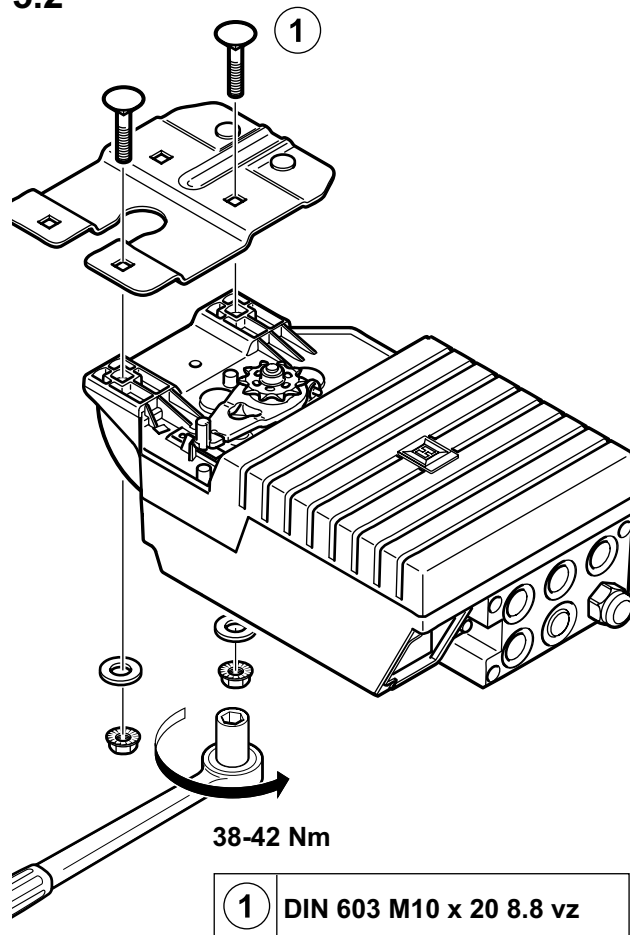
5



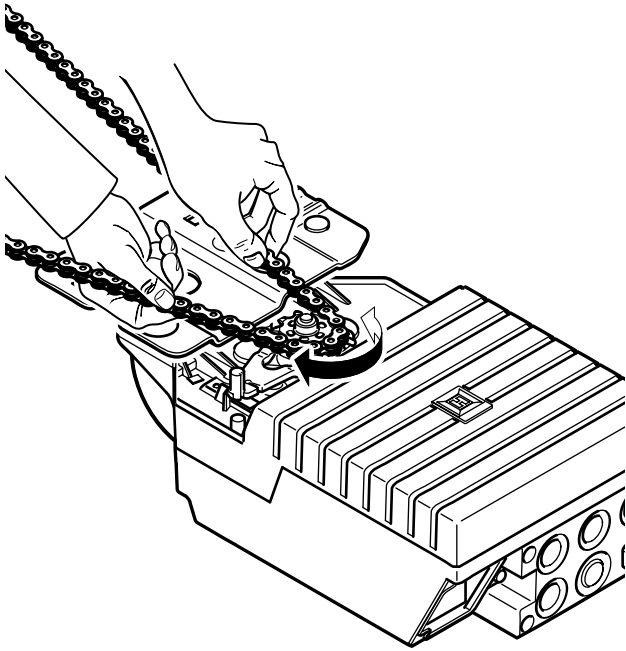
5.1



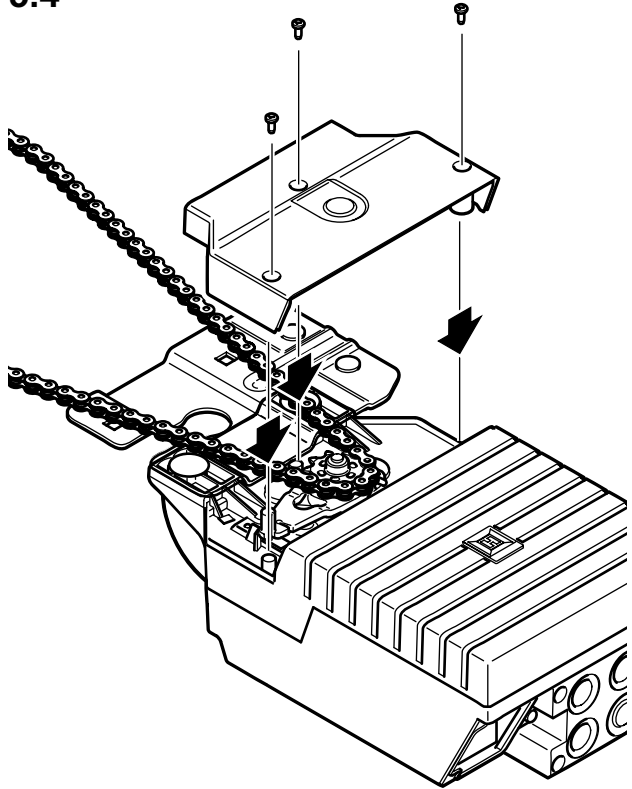
5.2



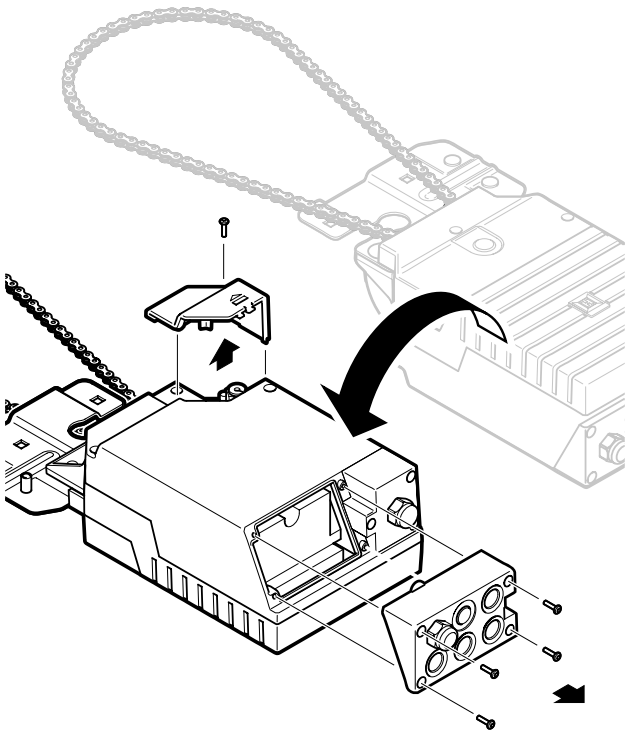
5.3



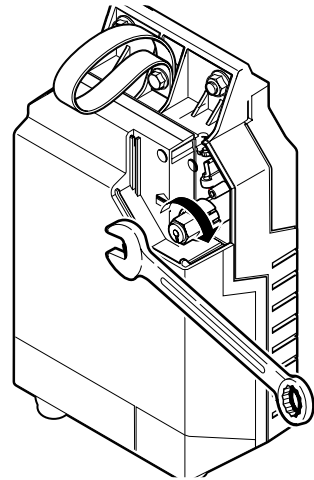
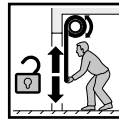
5.4



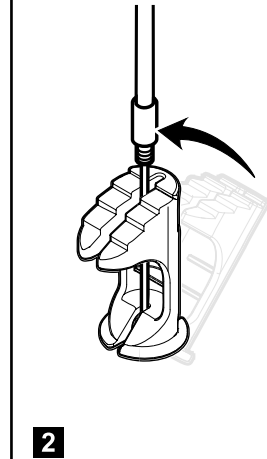
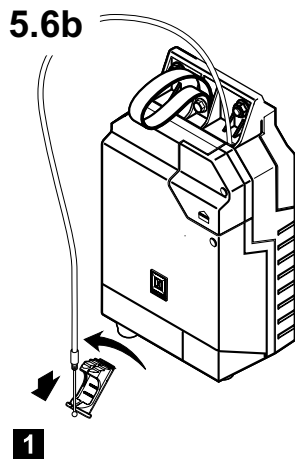
5.5



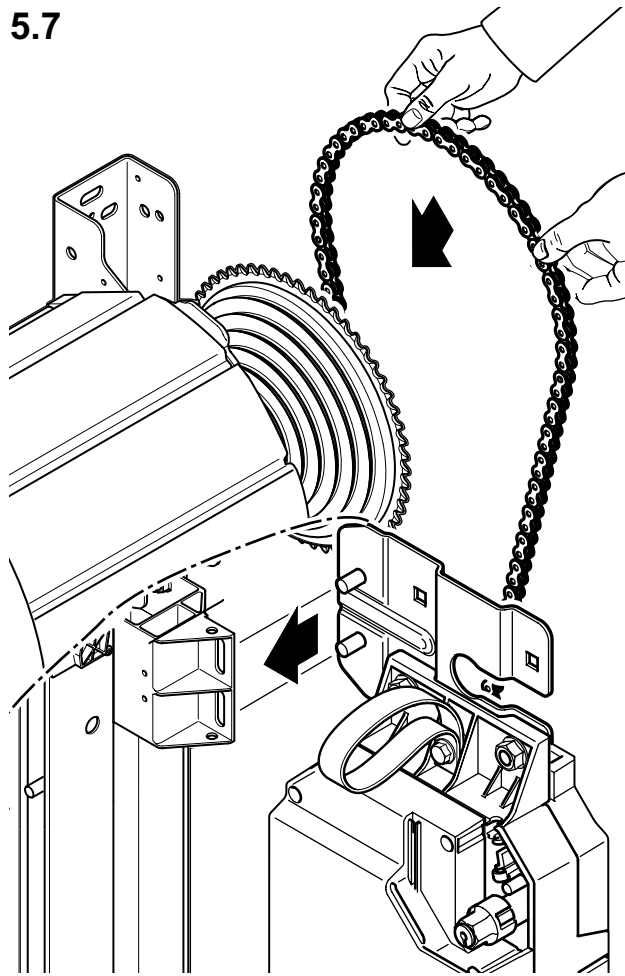
5.6a



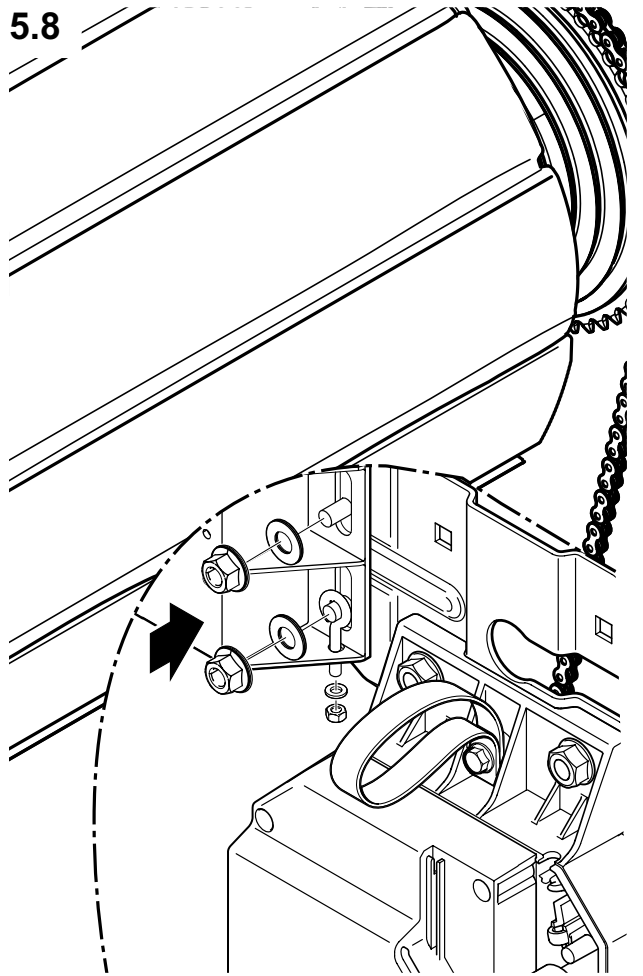
5.6b



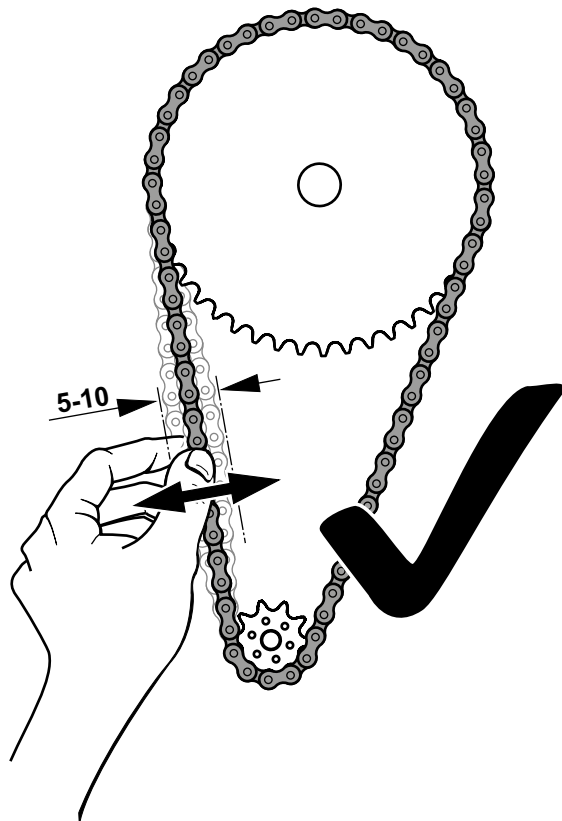
5.7



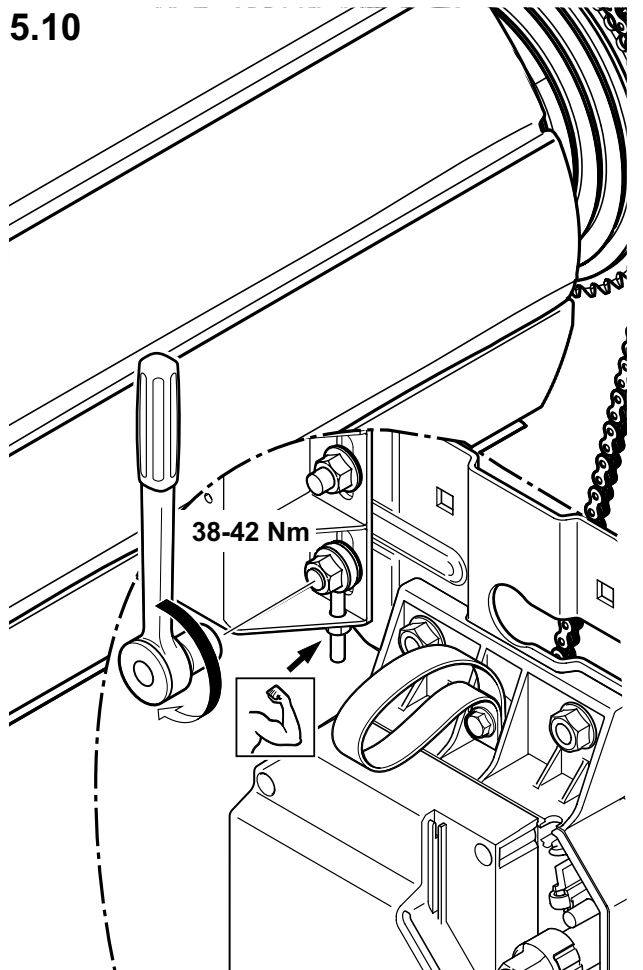
5.8



5.9



5.10



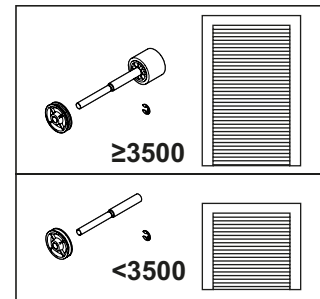
6

6.1 - 6.2

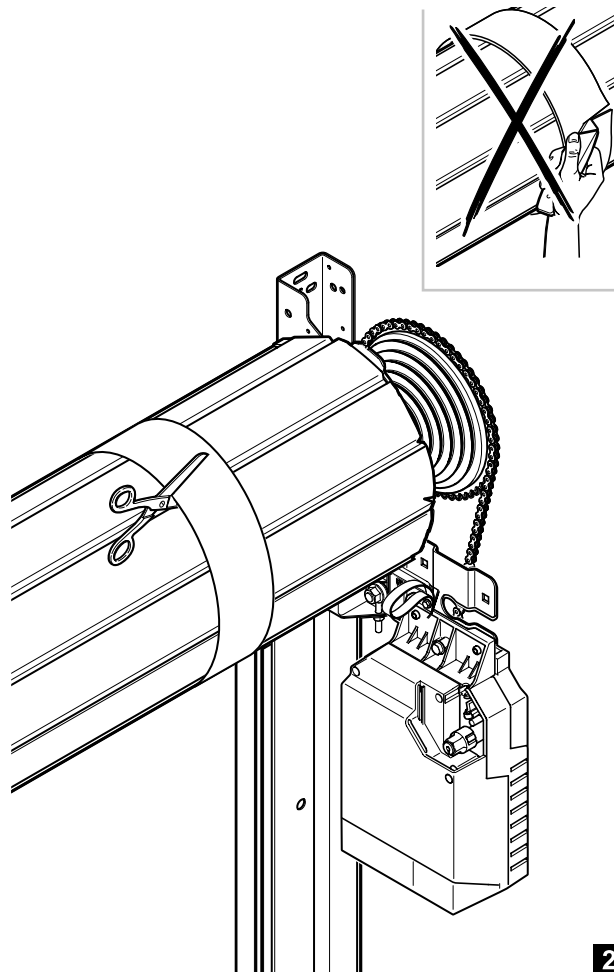
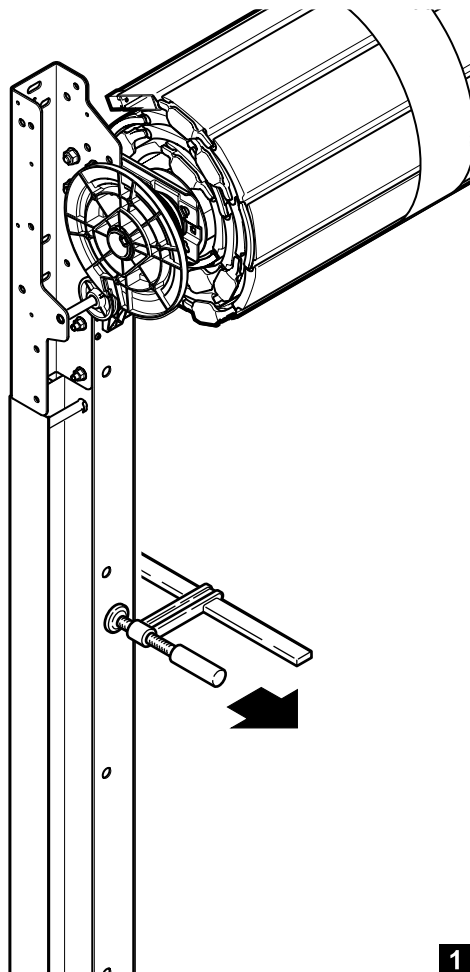
6.4

6.4

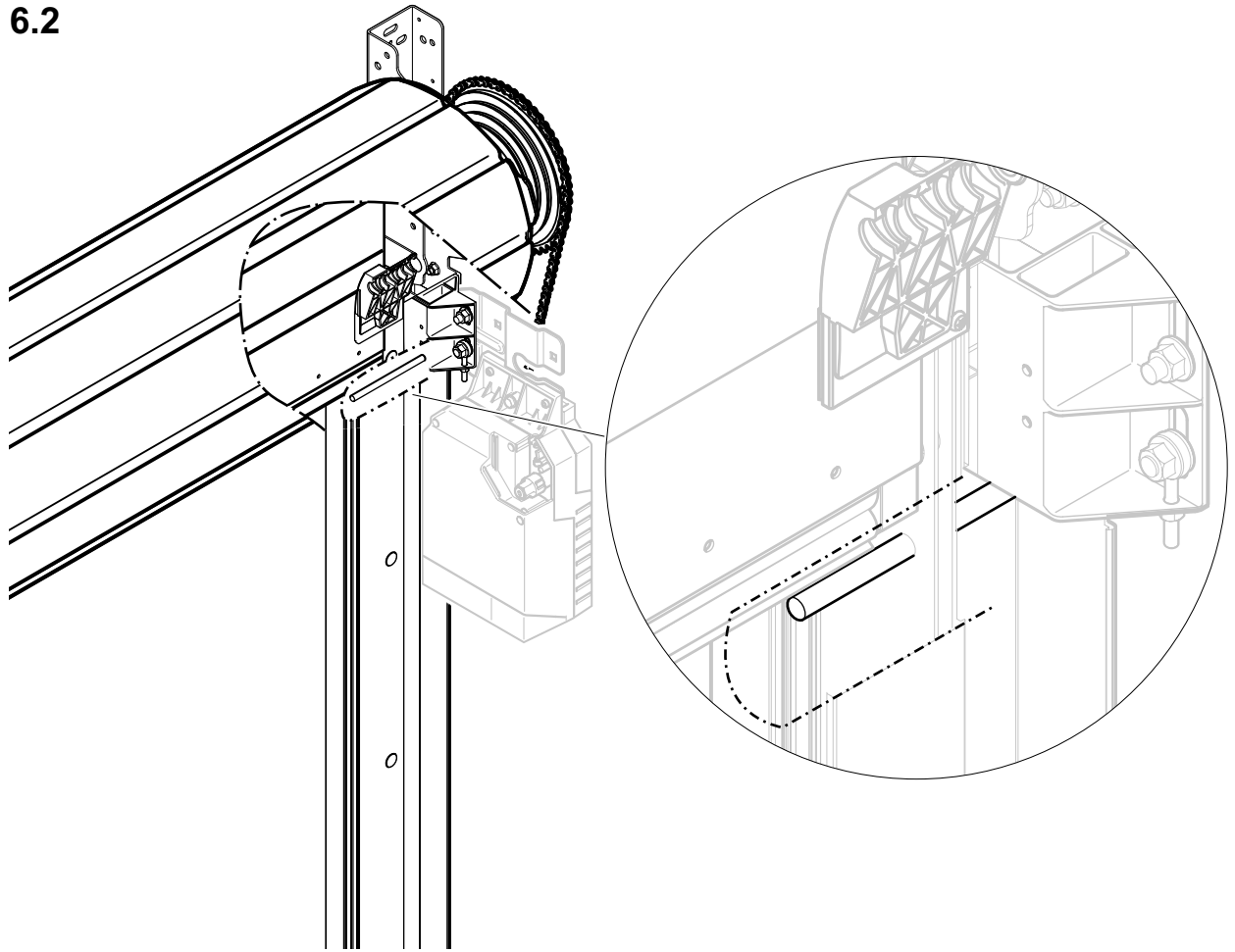
6.3



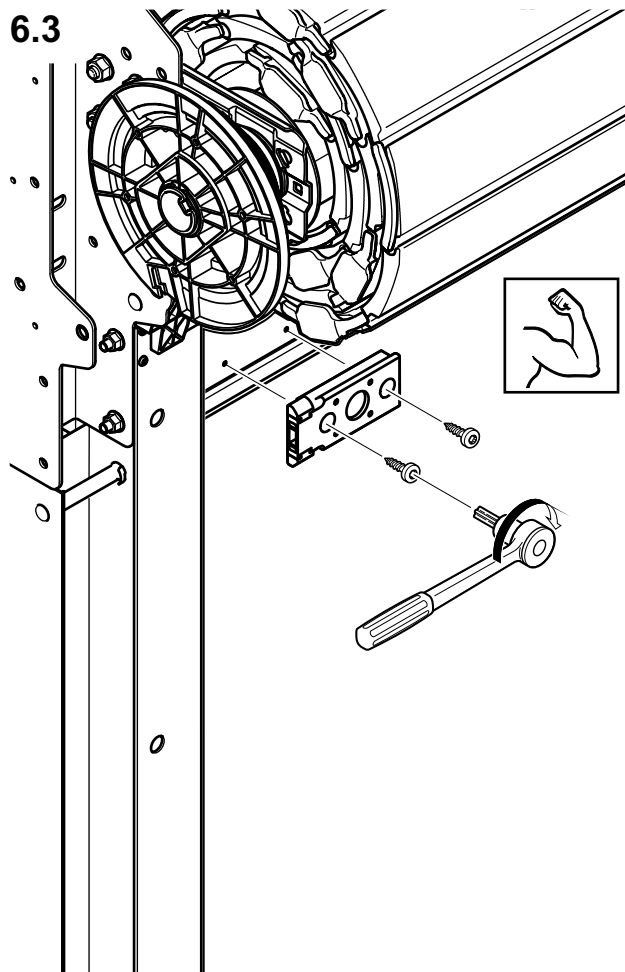
6.1



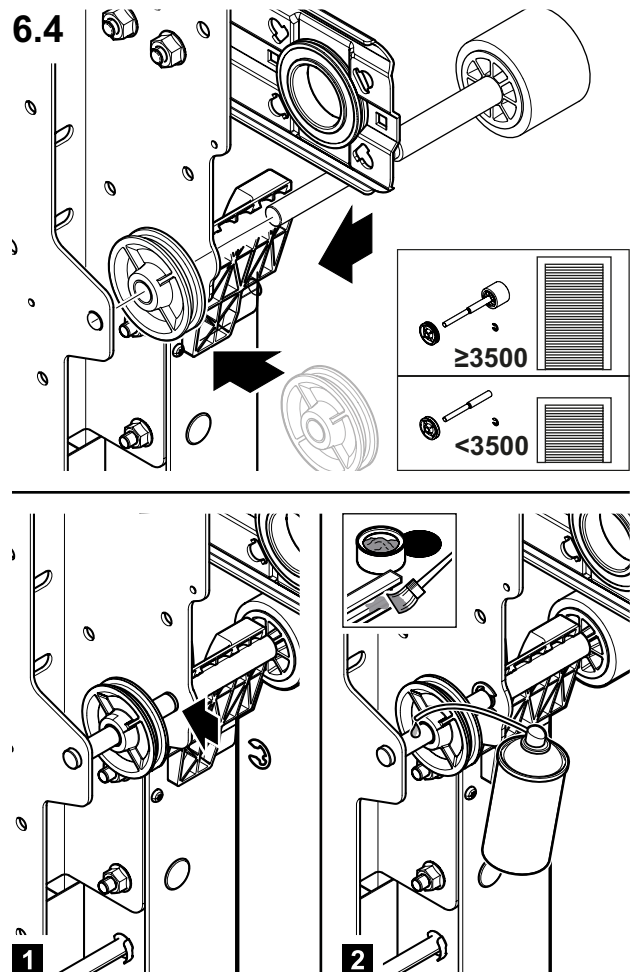
6.2



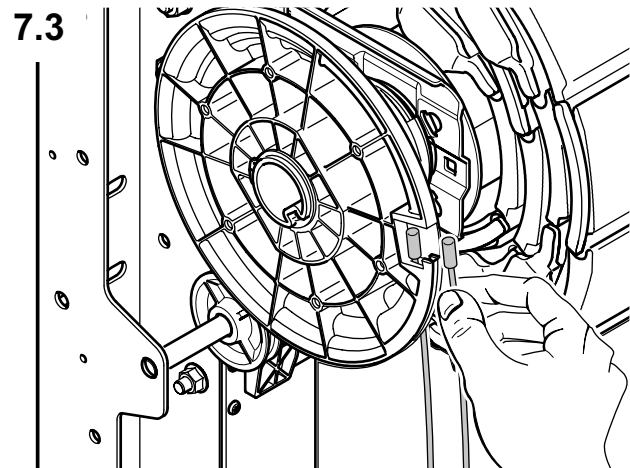
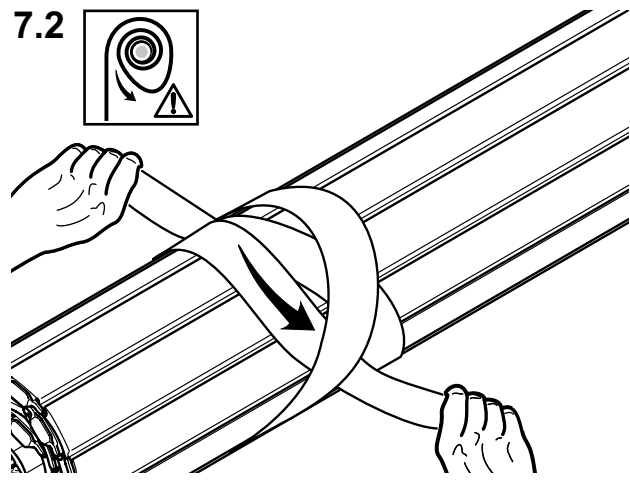
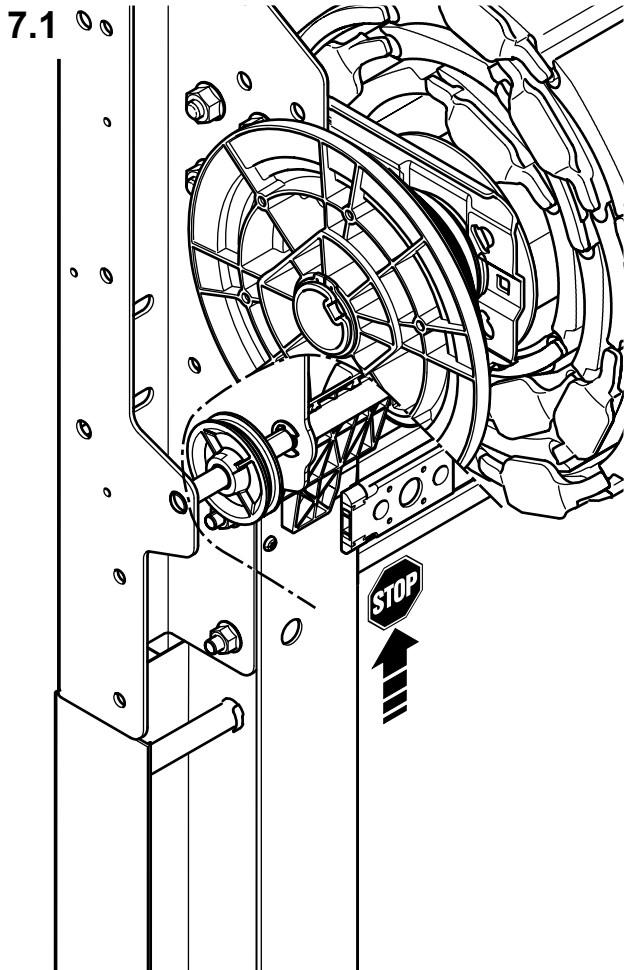
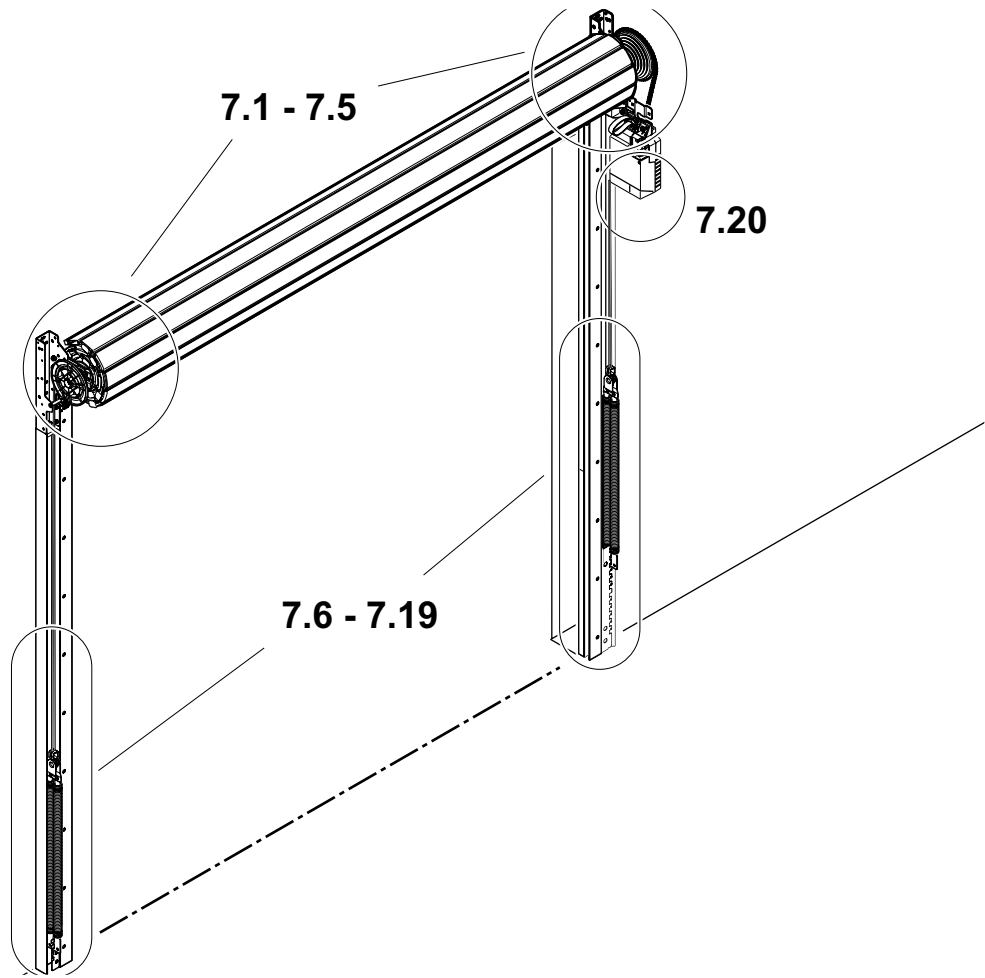
6.3

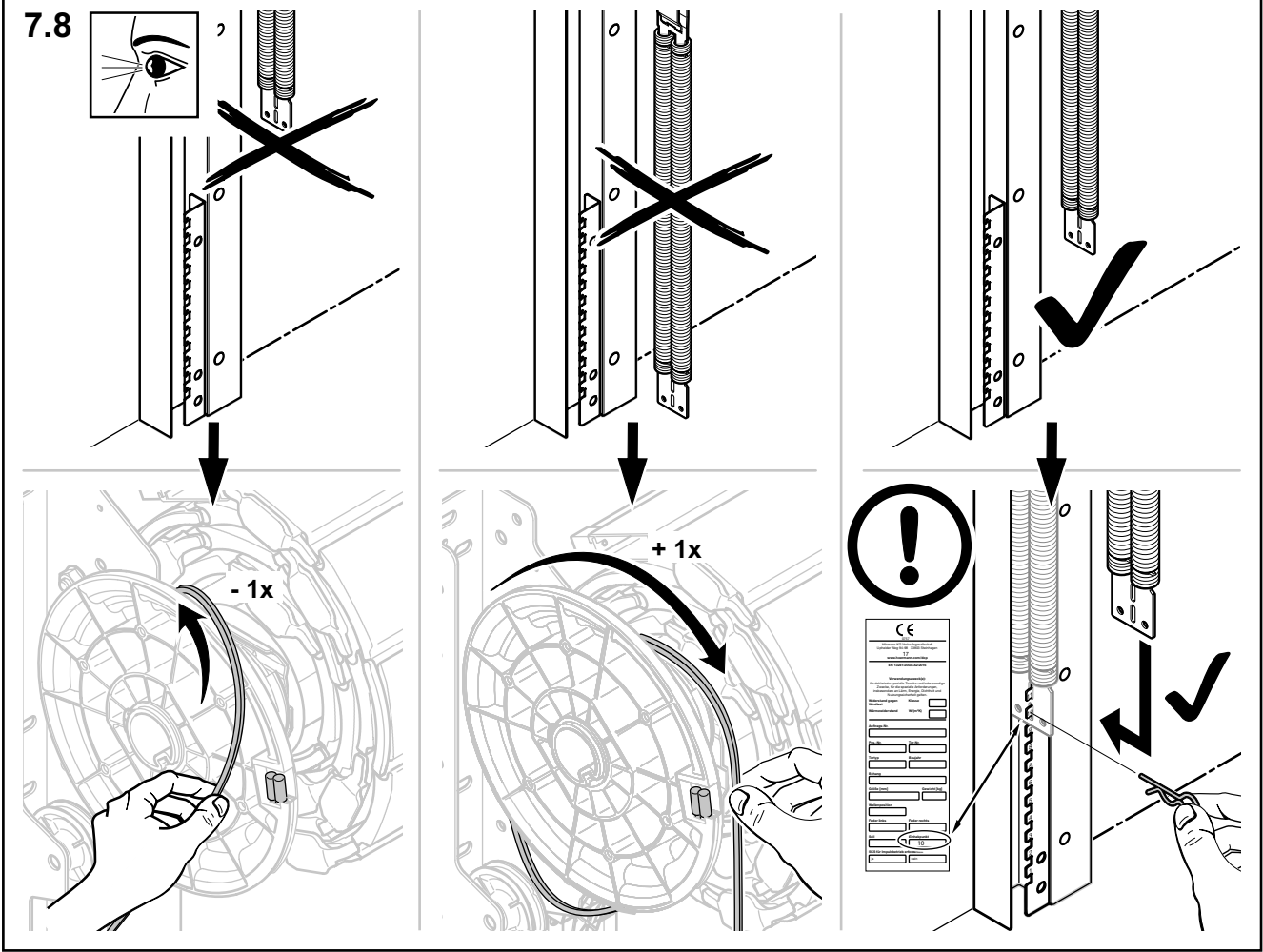
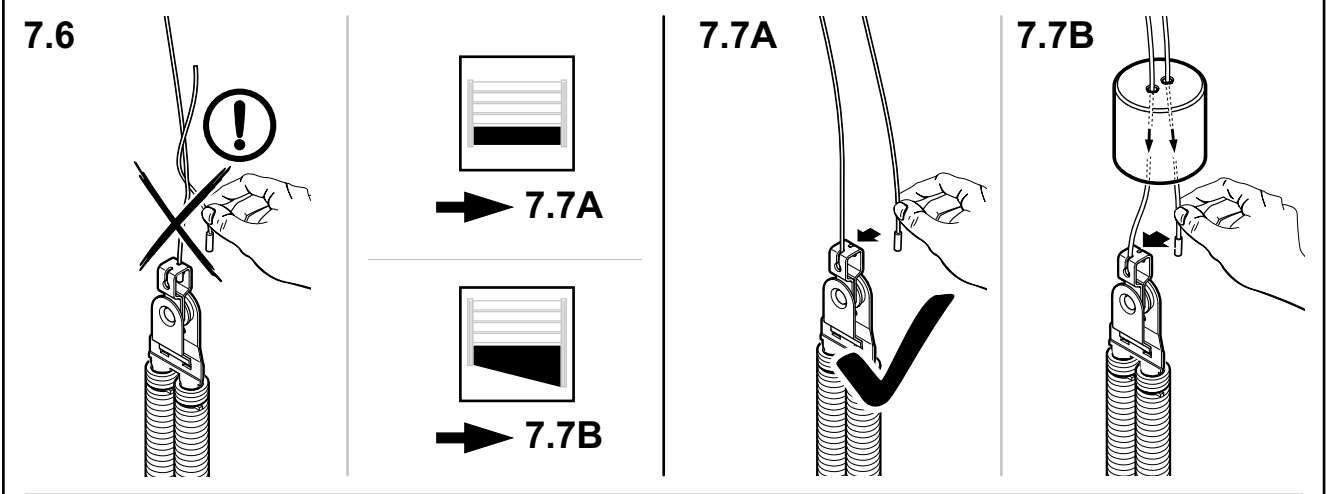
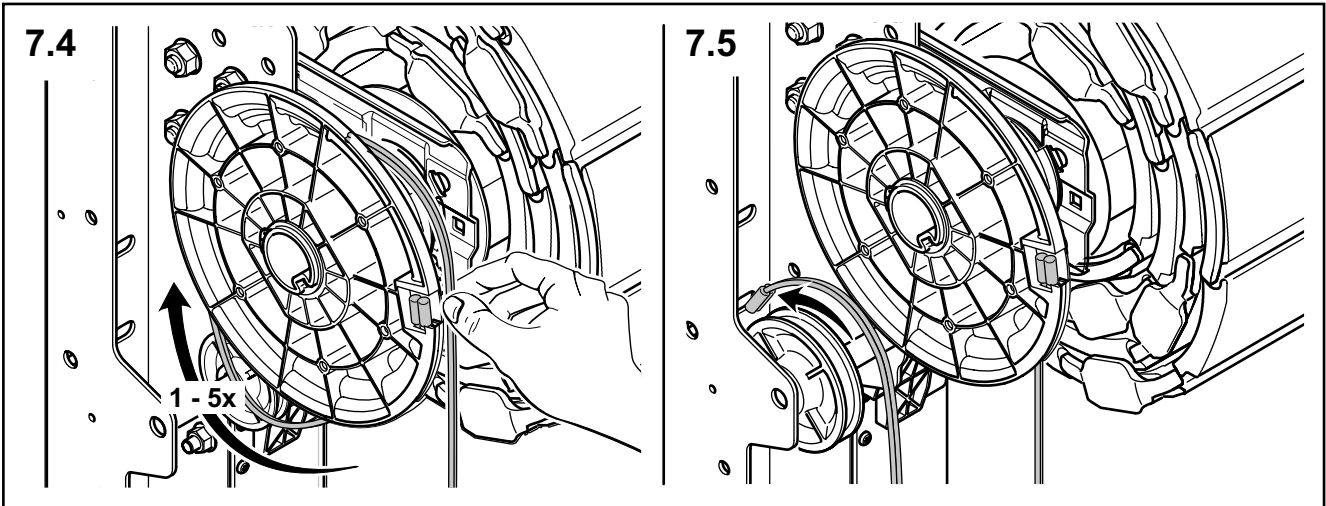


6.4

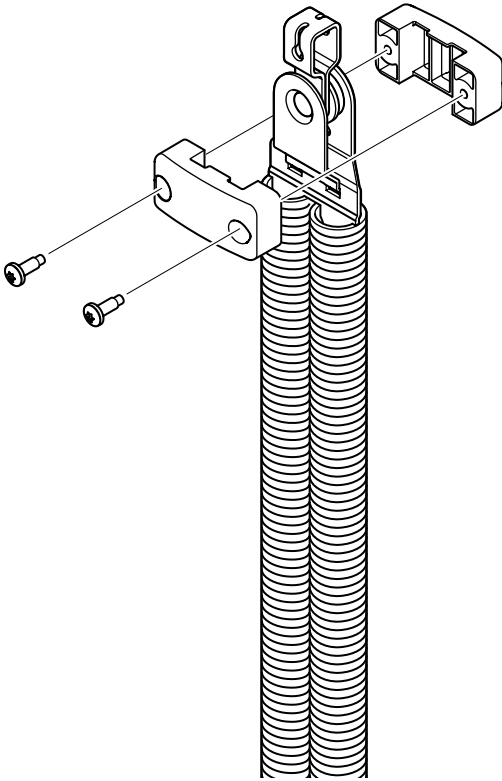


7

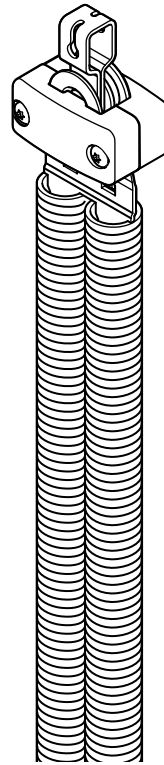




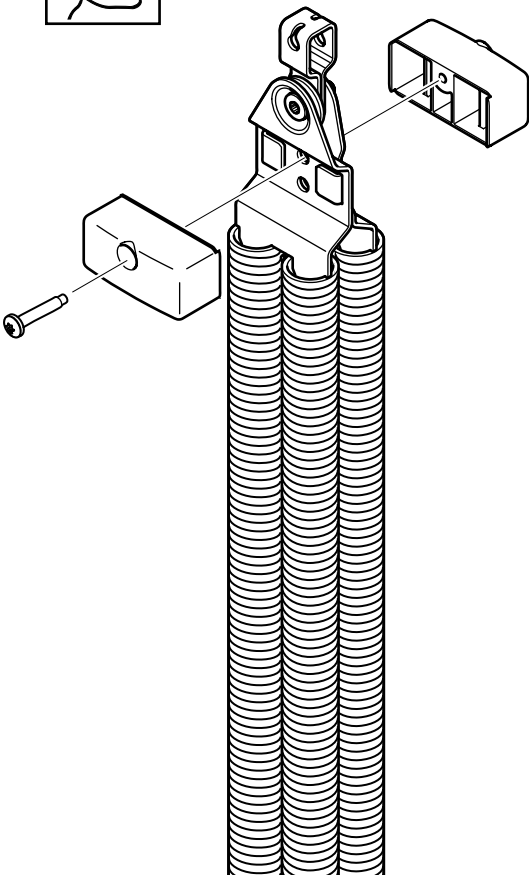
7.9a



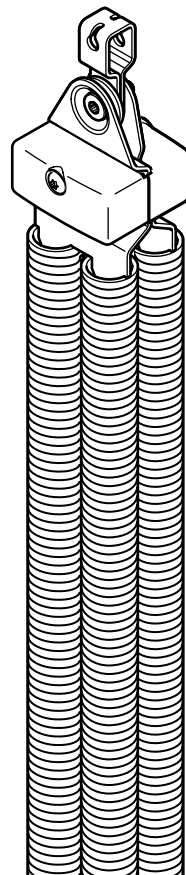
2



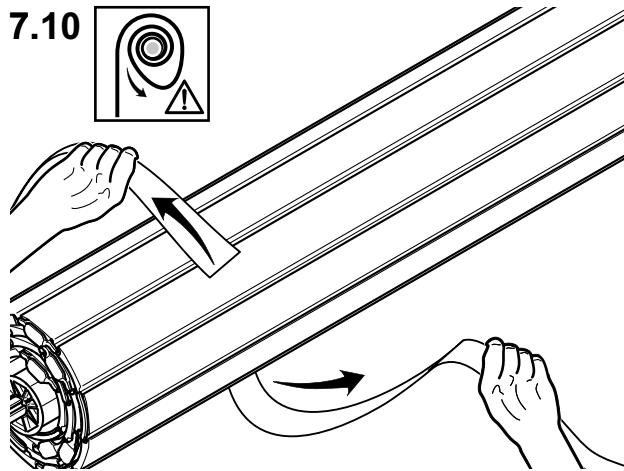
7.9b



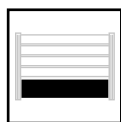
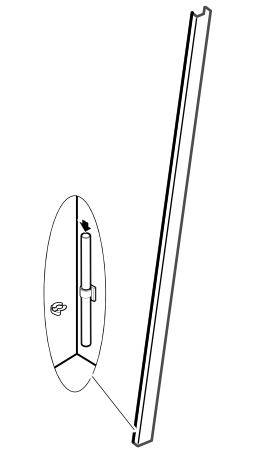
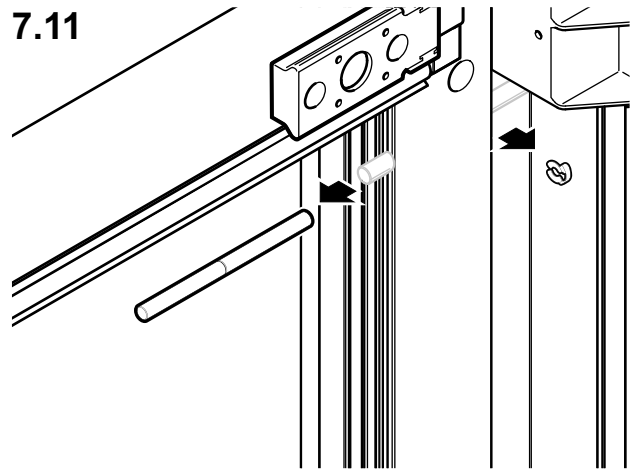
2



7.10



7.11

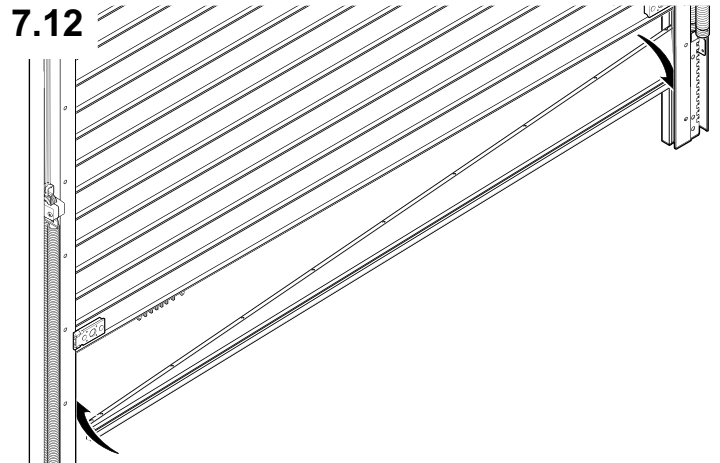


➔ 7.16

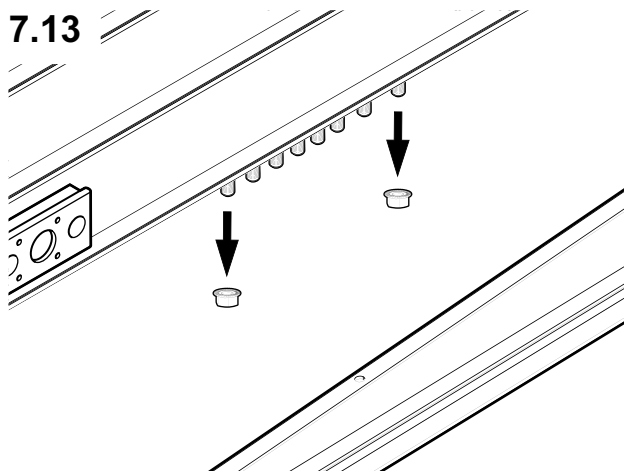


➔ 7.12

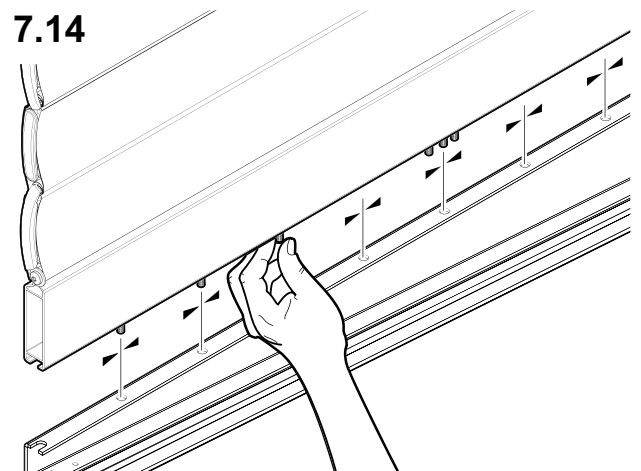
7.12



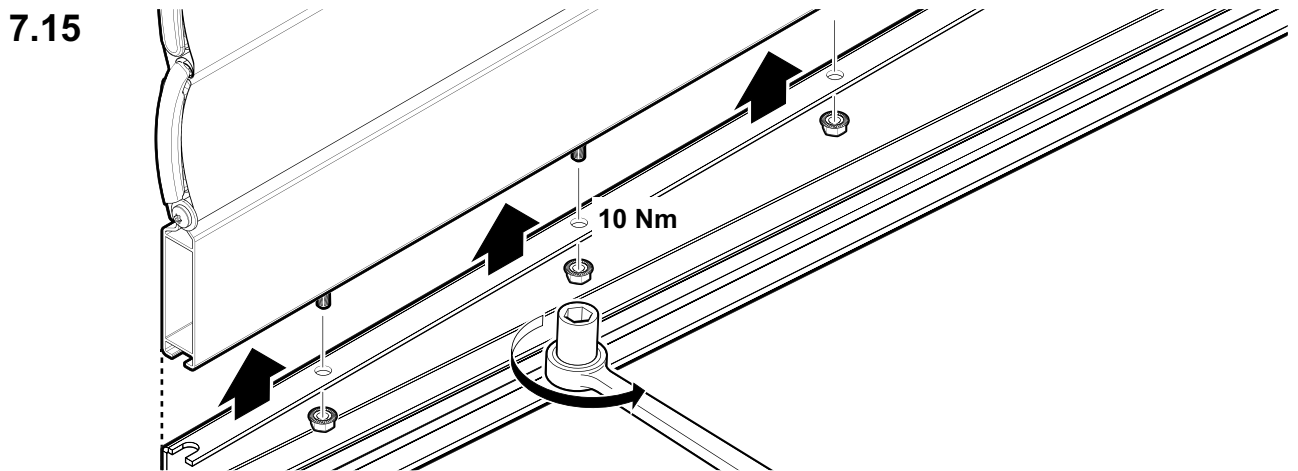
7.13



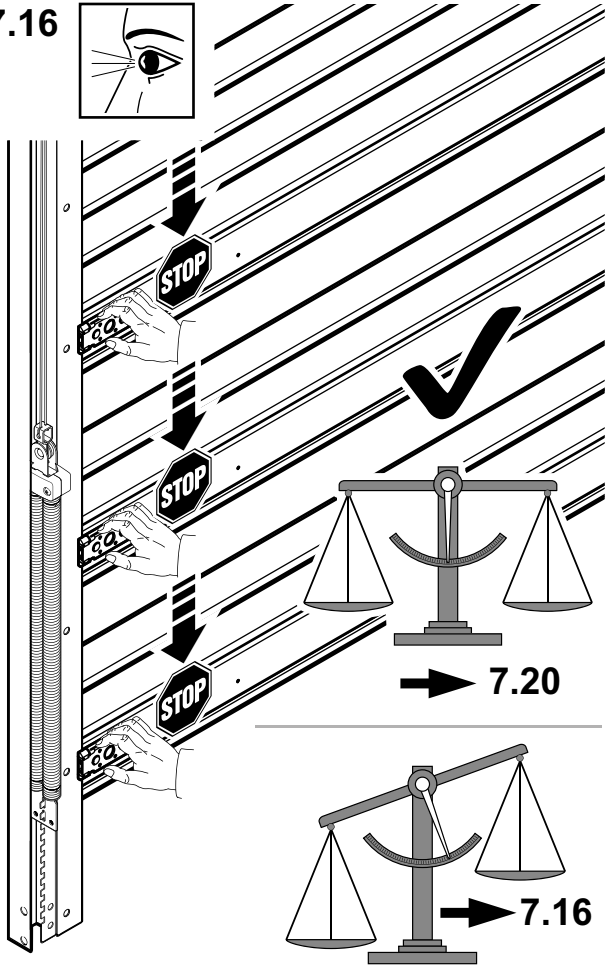
7.14



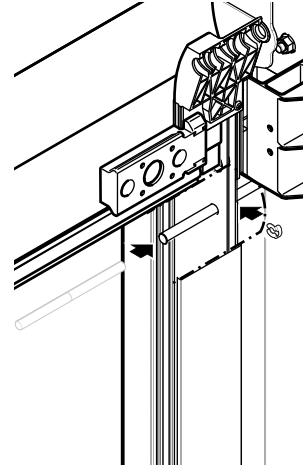
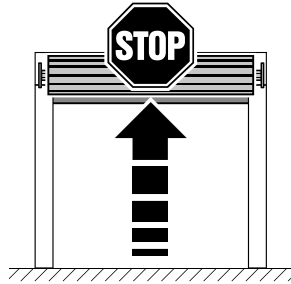
7.15



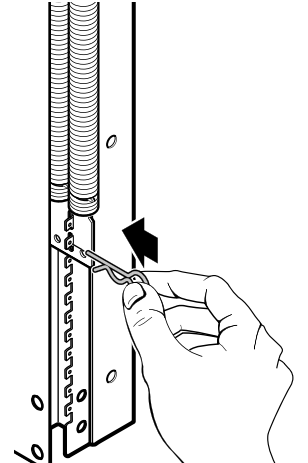
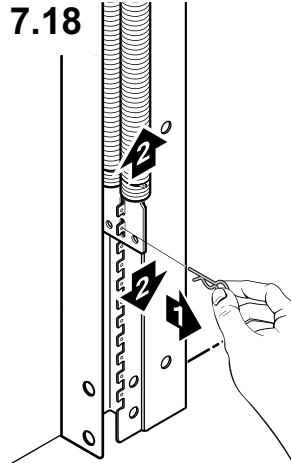
7.16



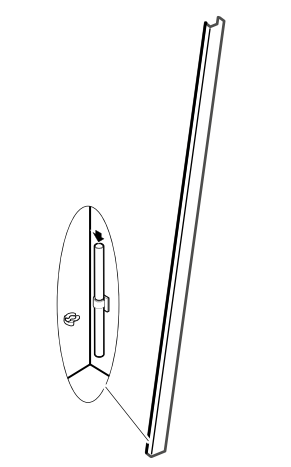
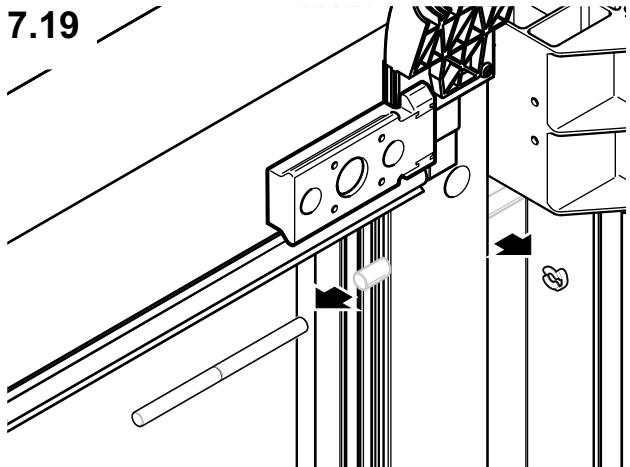
7.17



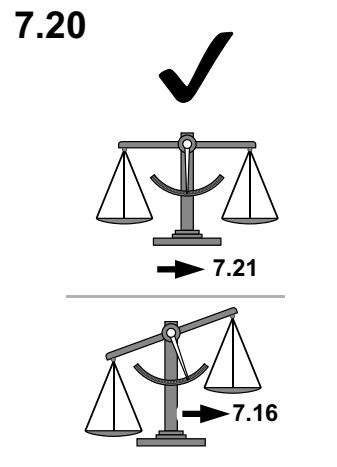
7.18



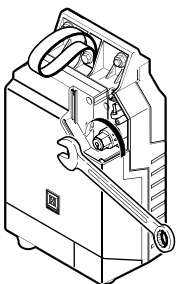
7.19



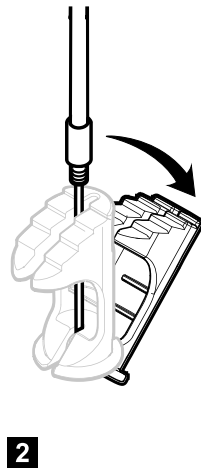
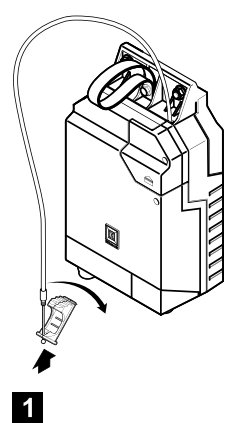
7.20



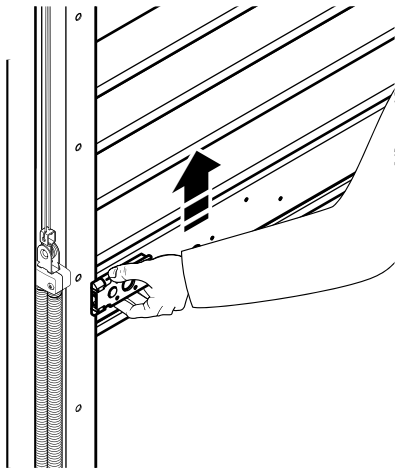
7.21a



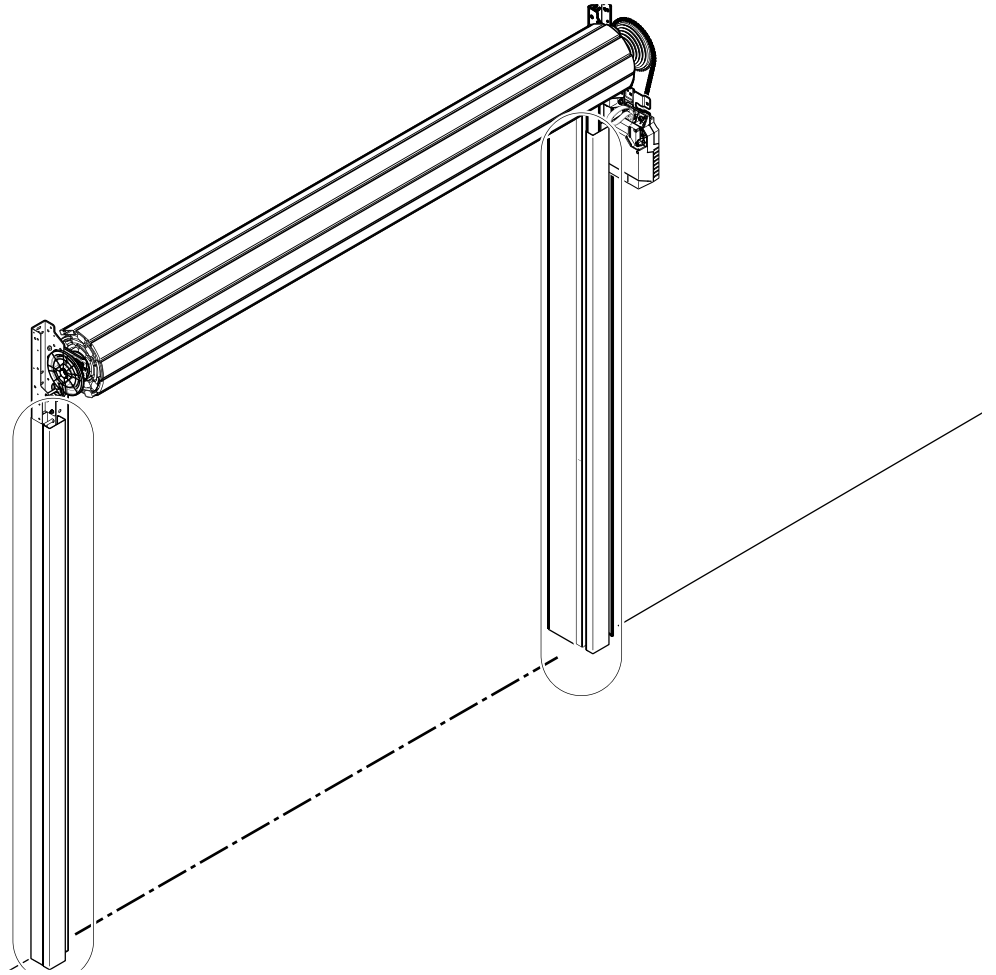
7.21b



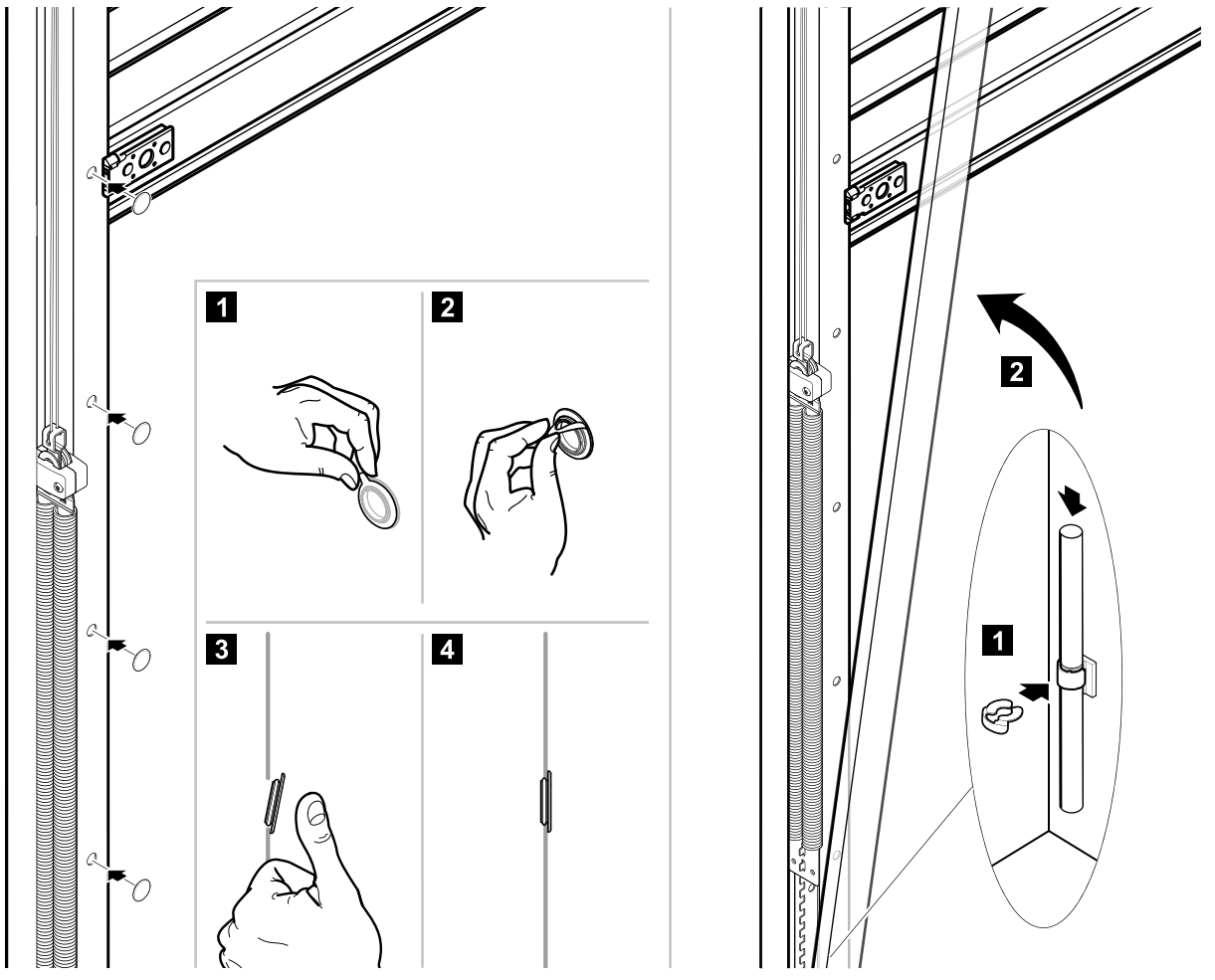
7.22



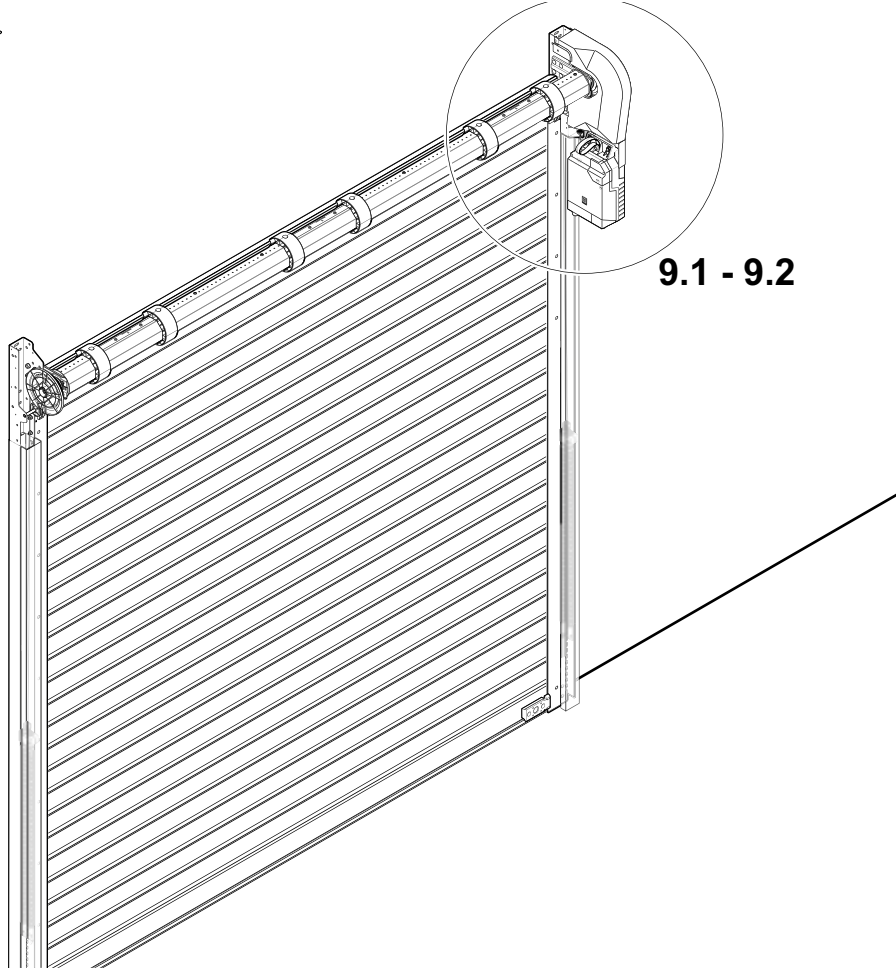
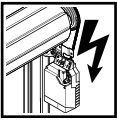
8



8.1

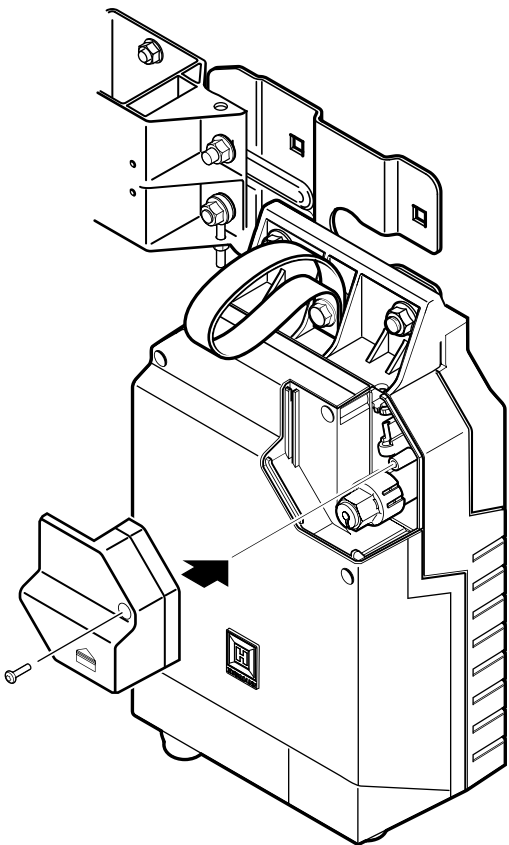


9

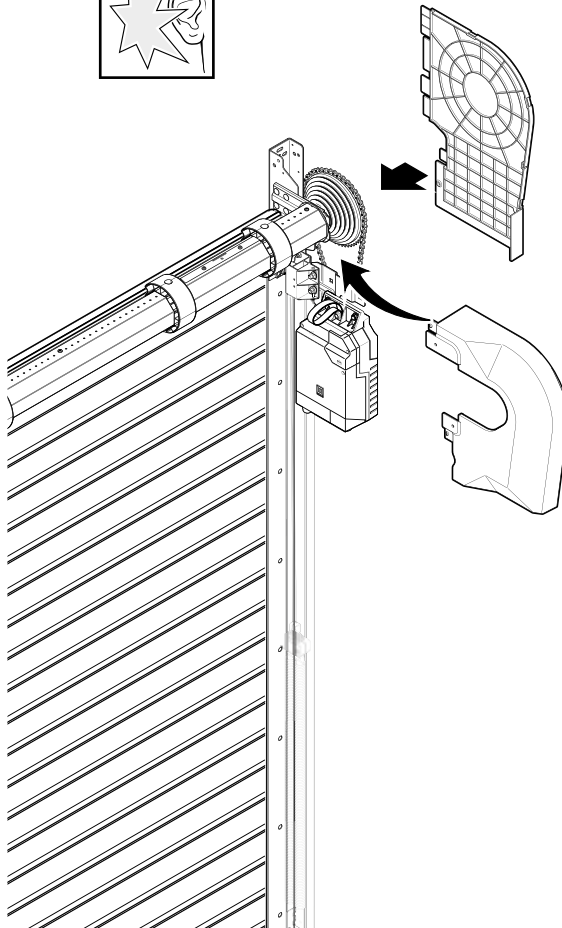


9.1 - 9.2

9.1

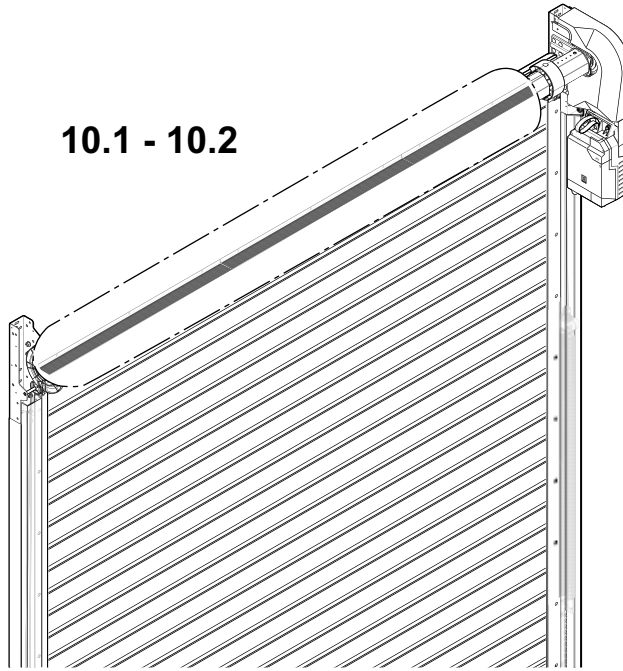


9.2

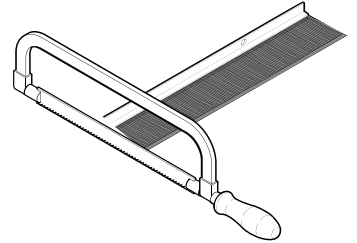
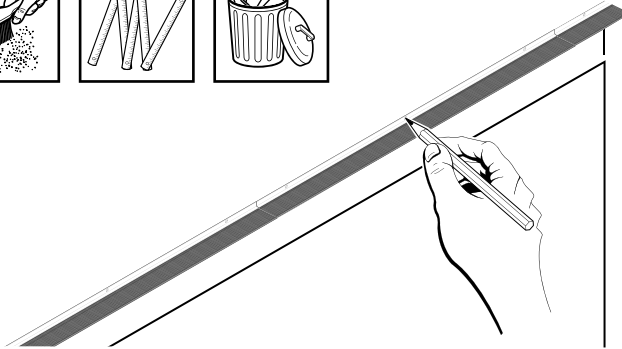


10

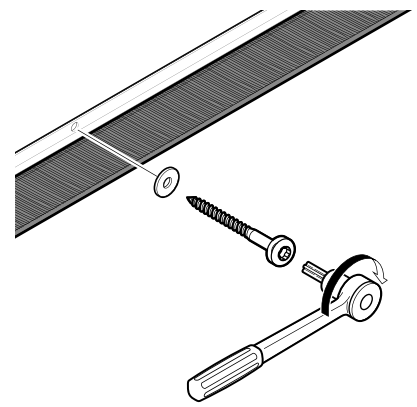
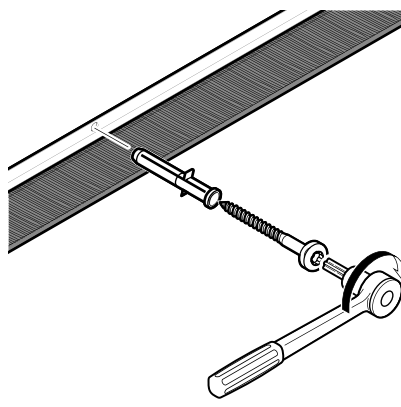
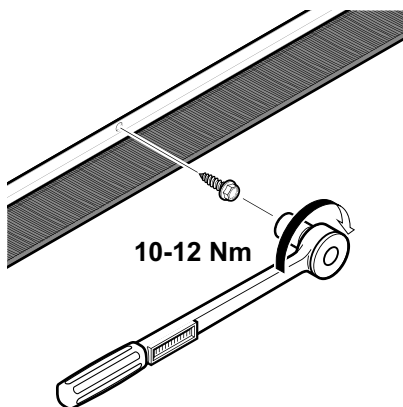
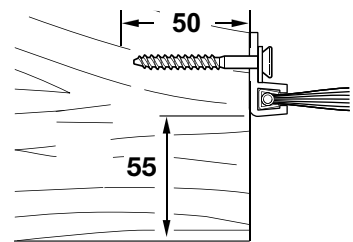
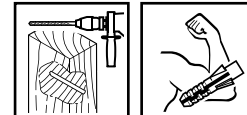
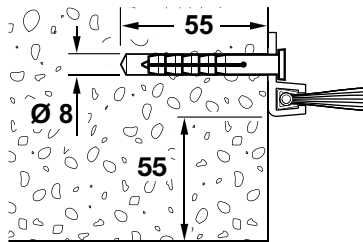
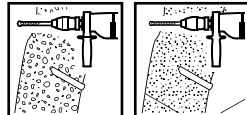
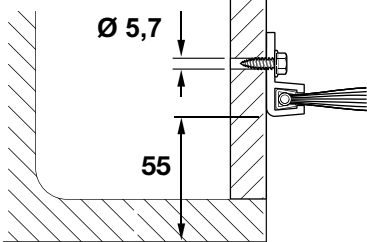
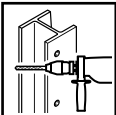
10.1 - 10.2



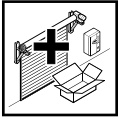
10.1



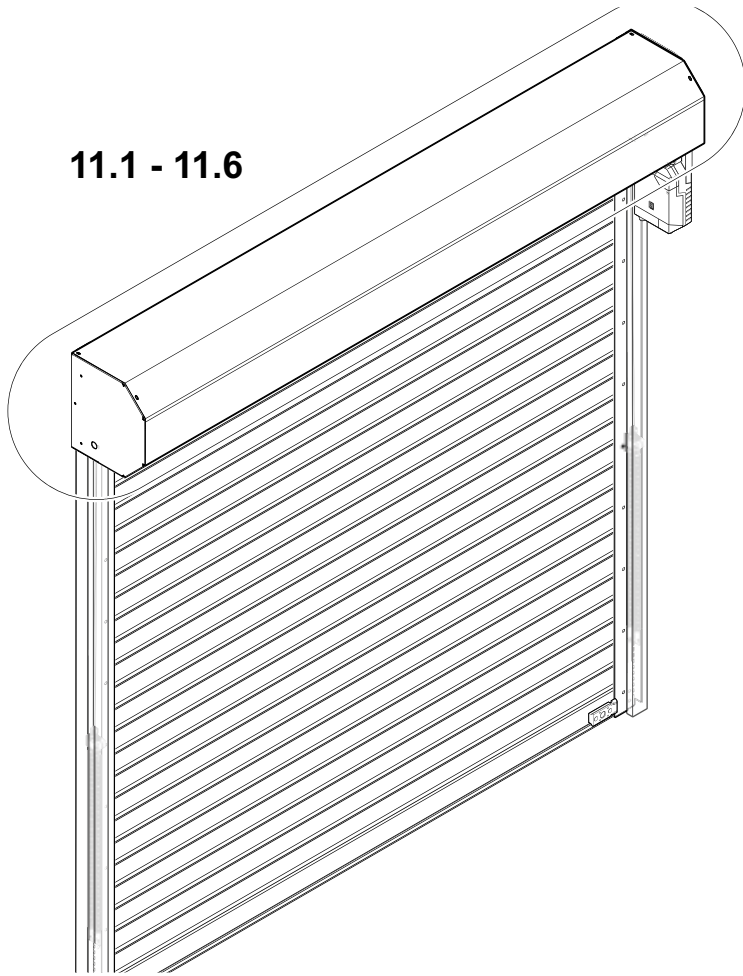
10.2



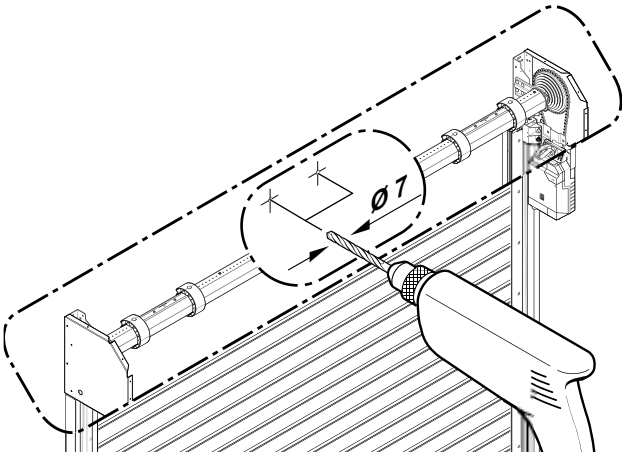
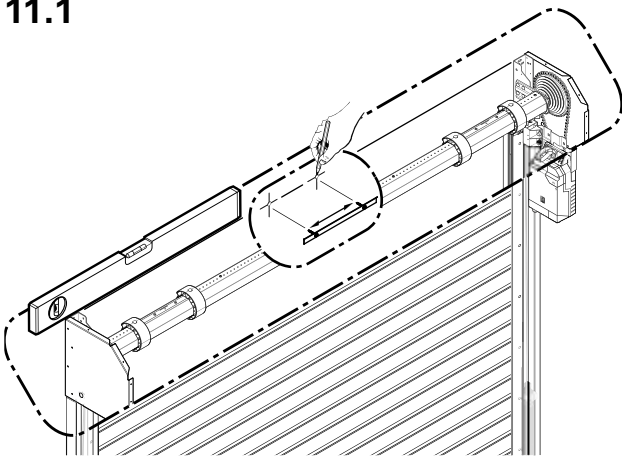
11



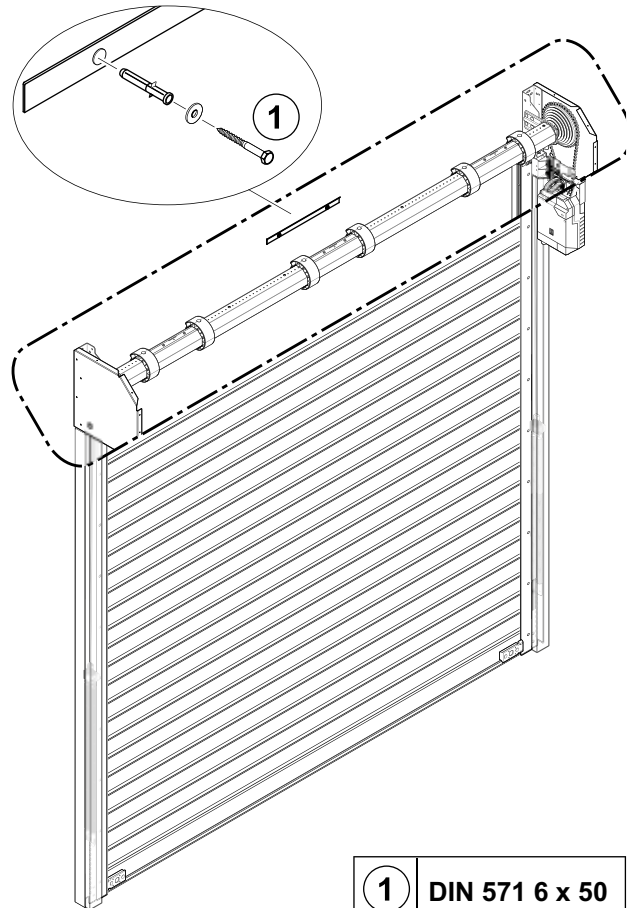
11.1 - 11.6



11.1

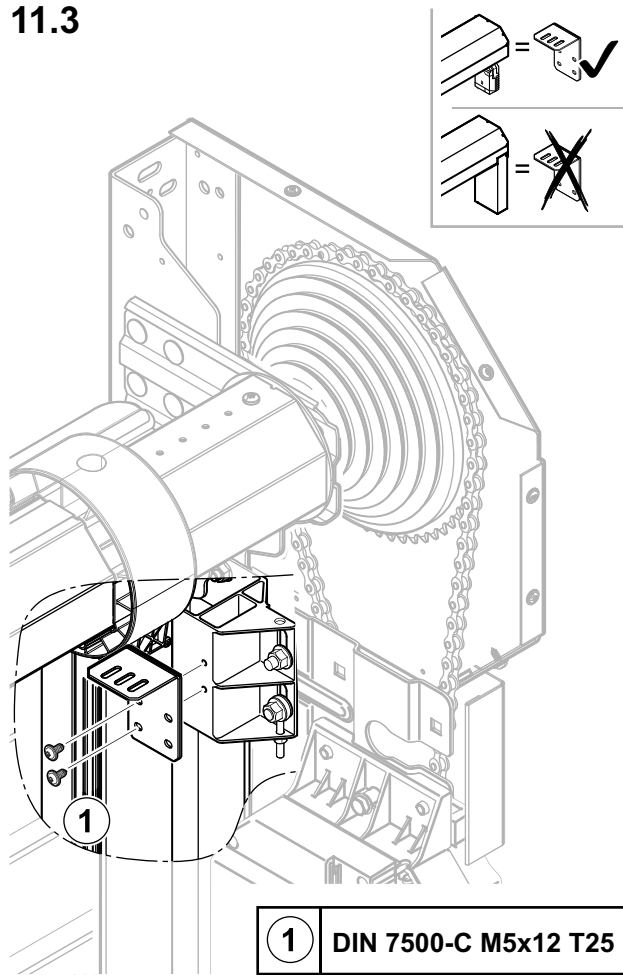


11.2

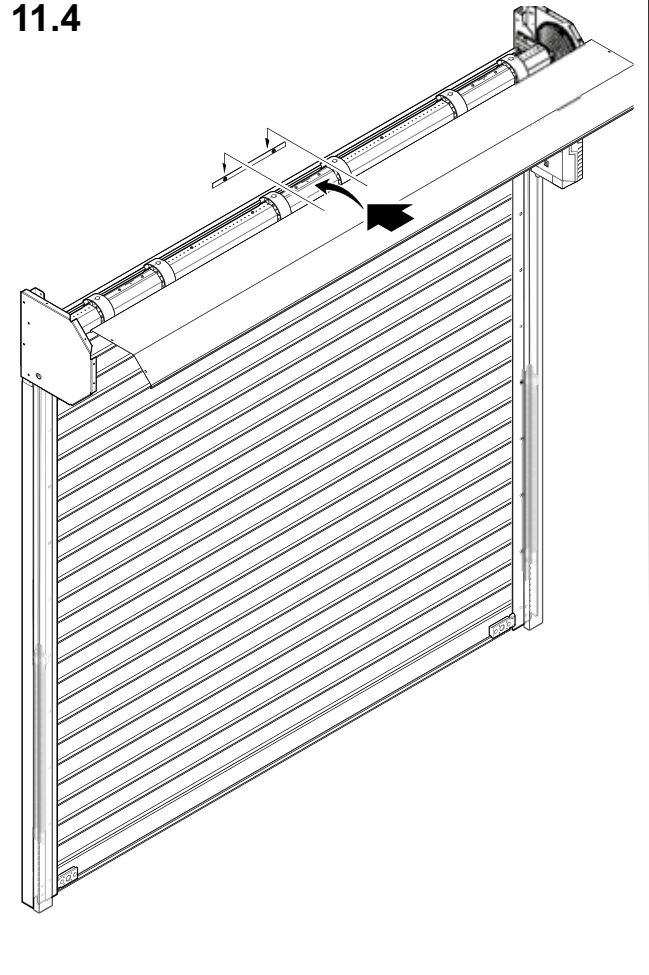


1 DIN 571 6 x 50

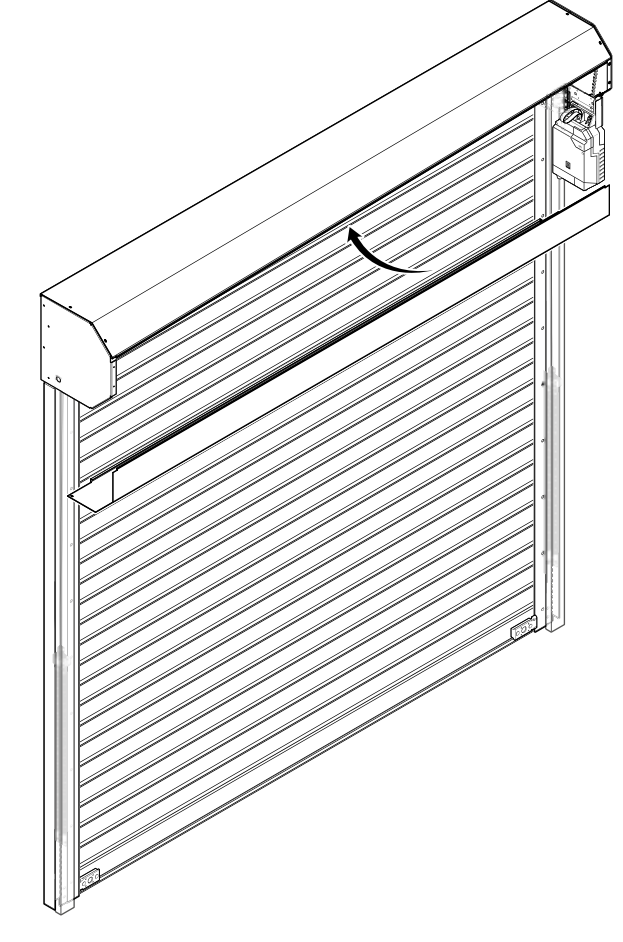
11.3



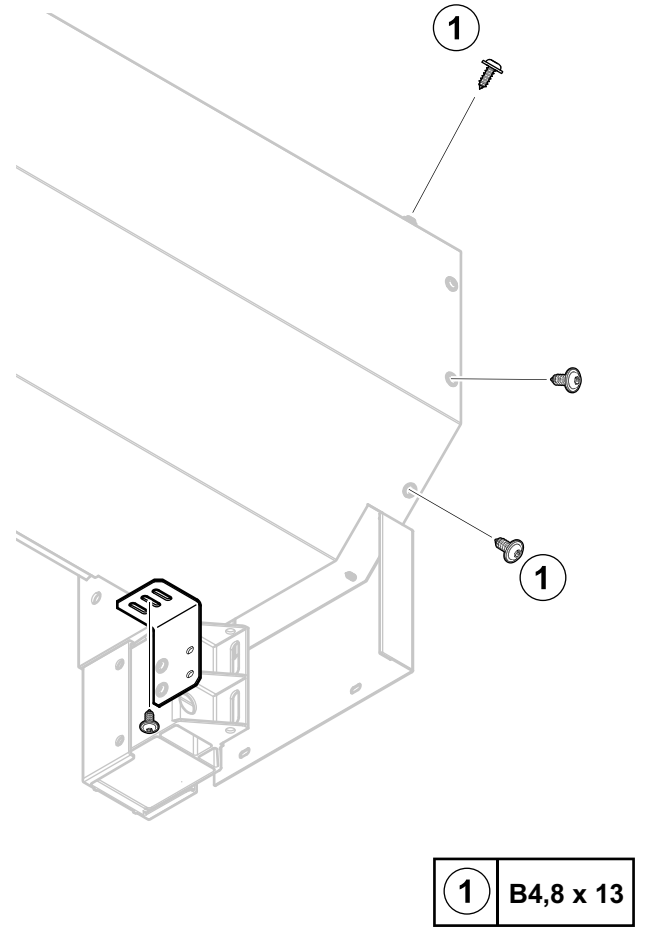
11.4



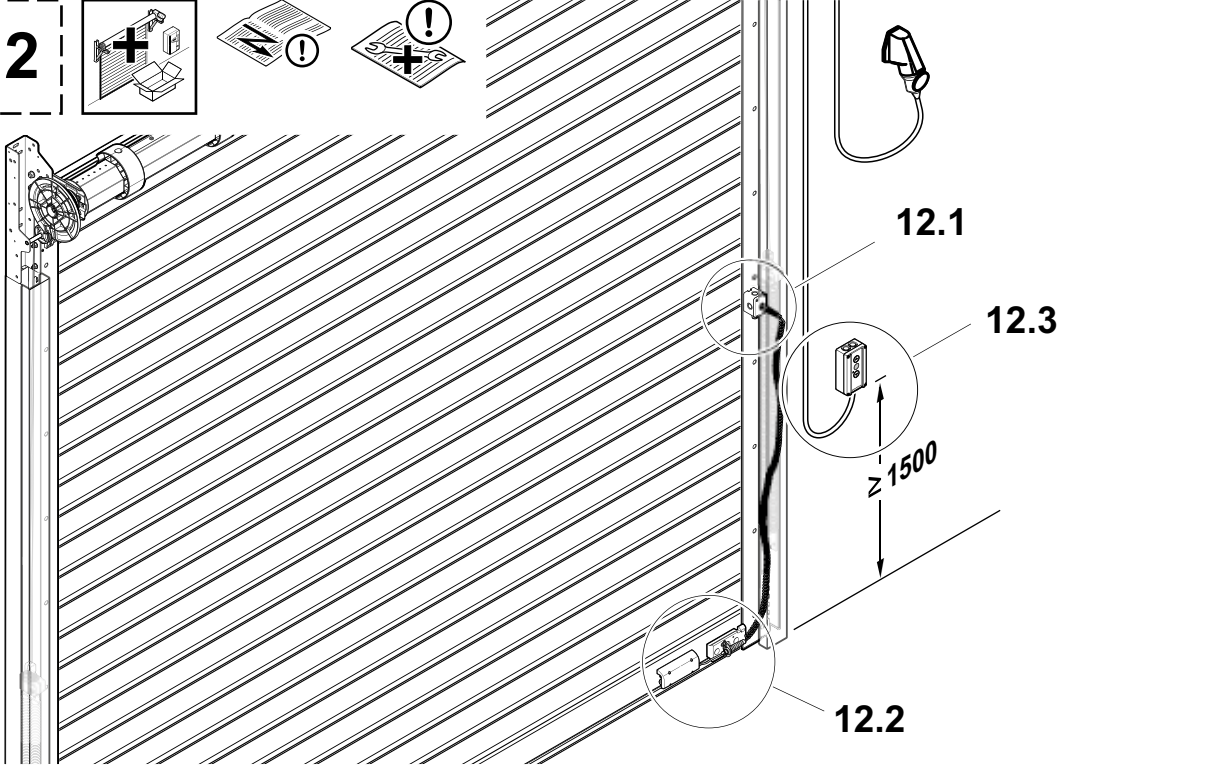
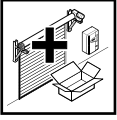
11.5



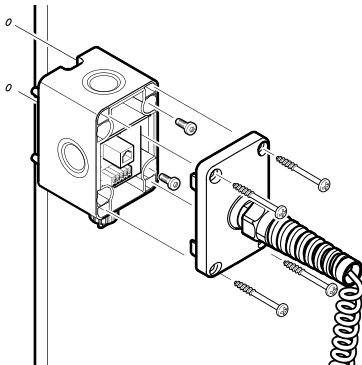
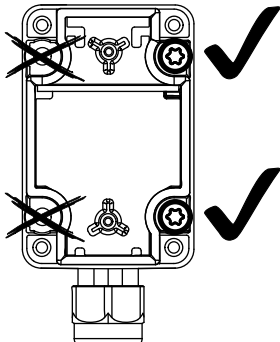
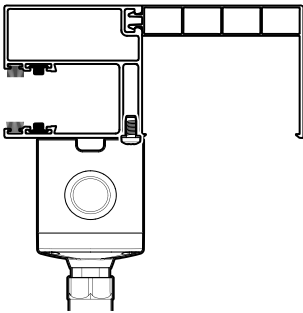
11.6



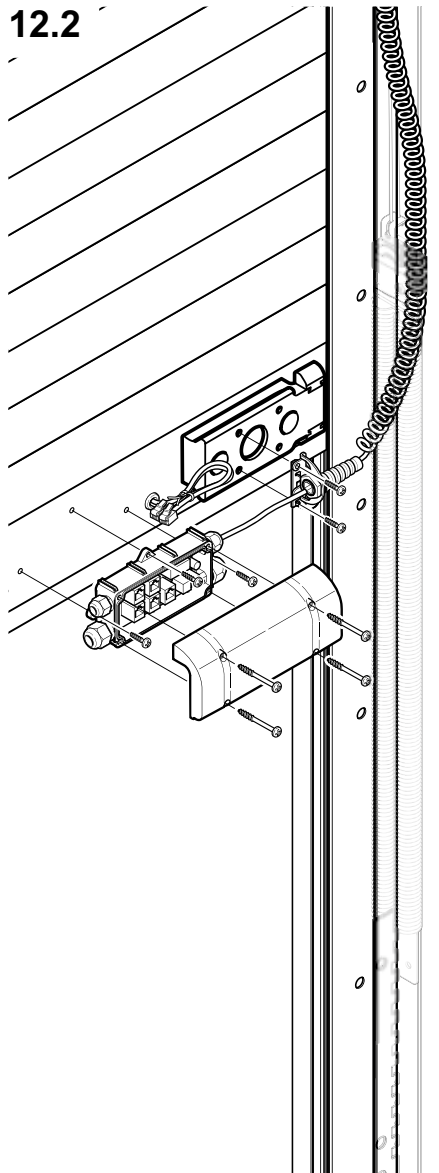
12



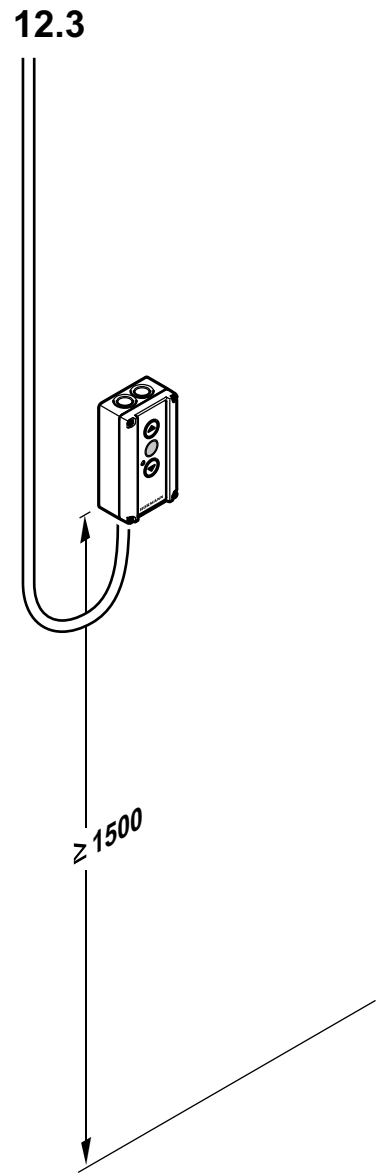
12.1



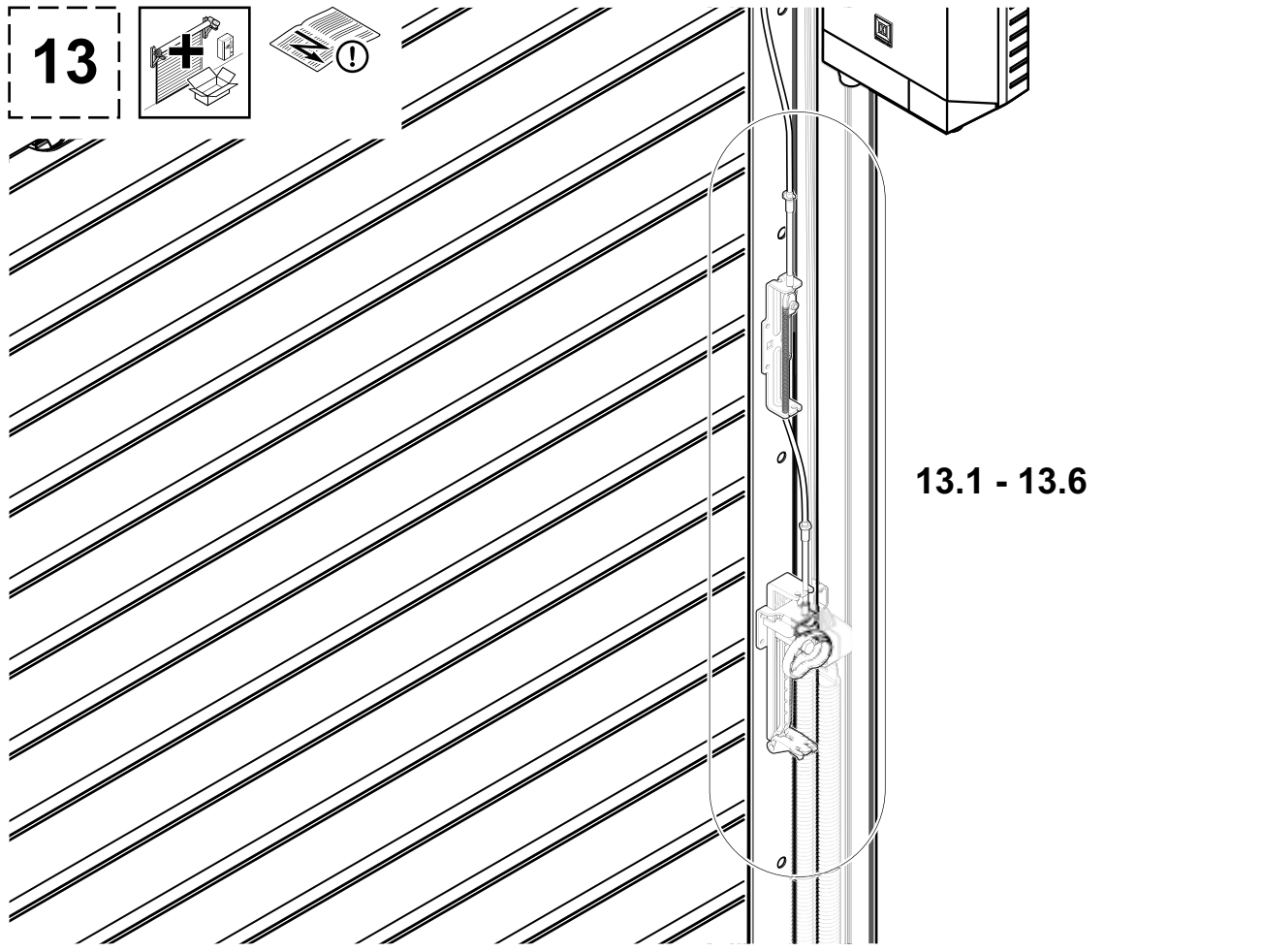
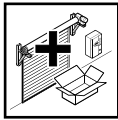
12.2



12.3

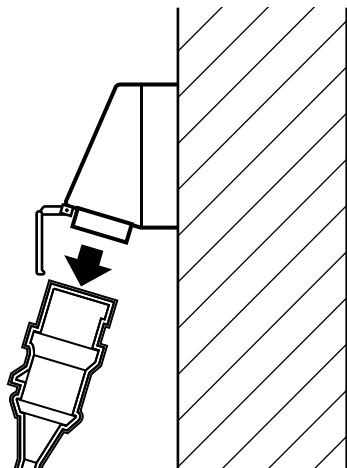
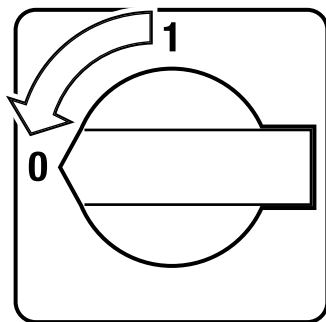


13

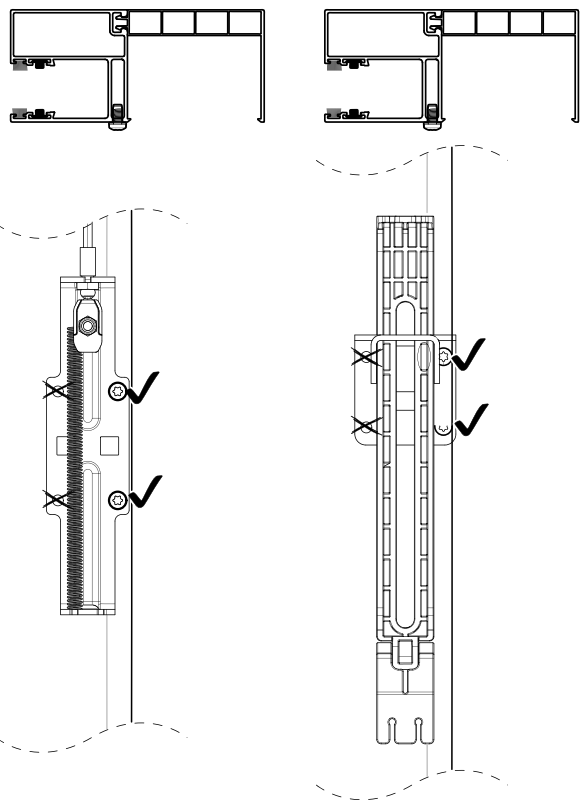


13.1 - 13.6

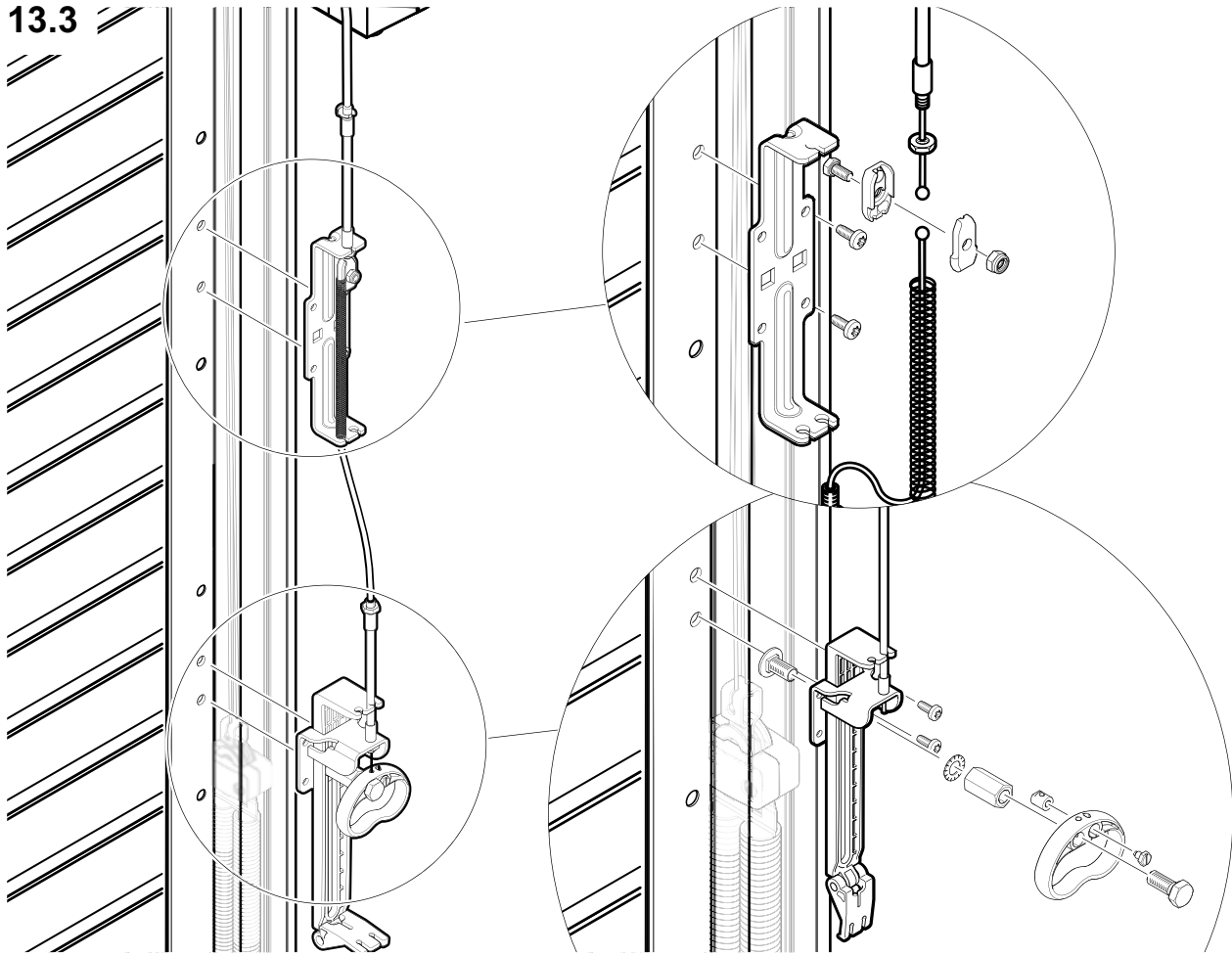
13.1



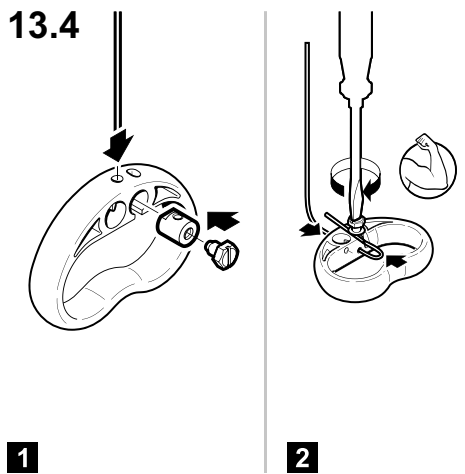
13.2



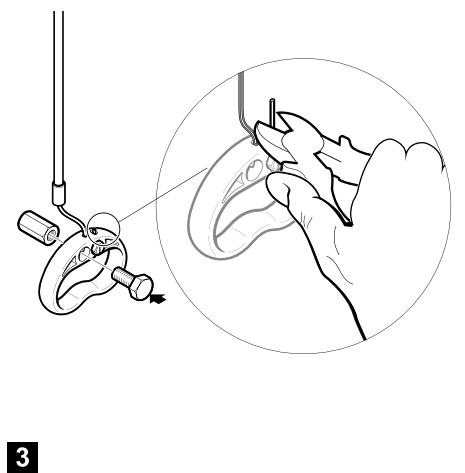
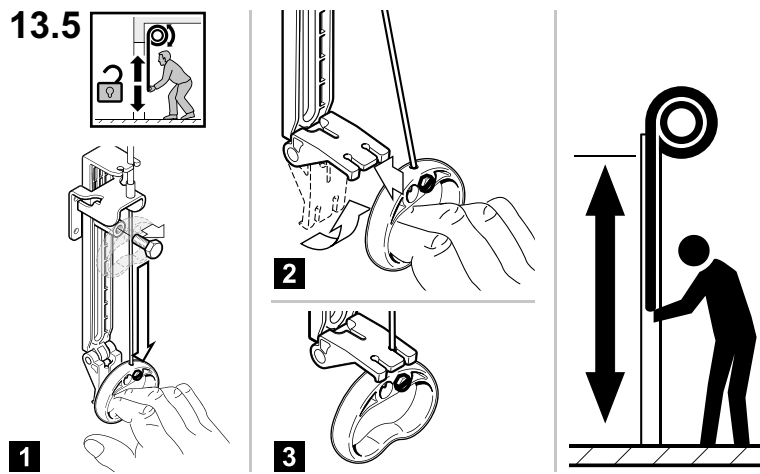
13.3



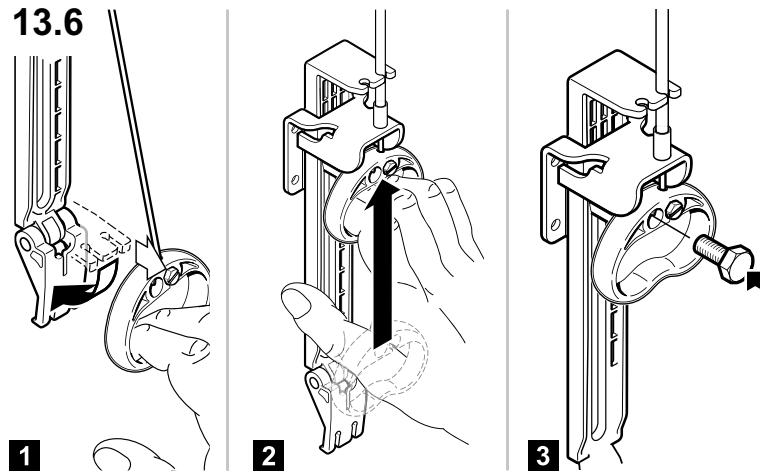
13.4



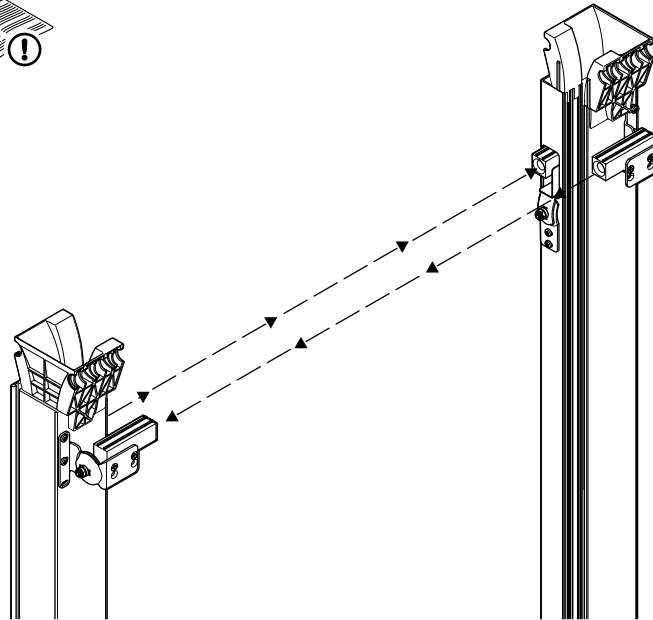
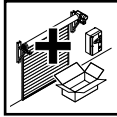
13.5



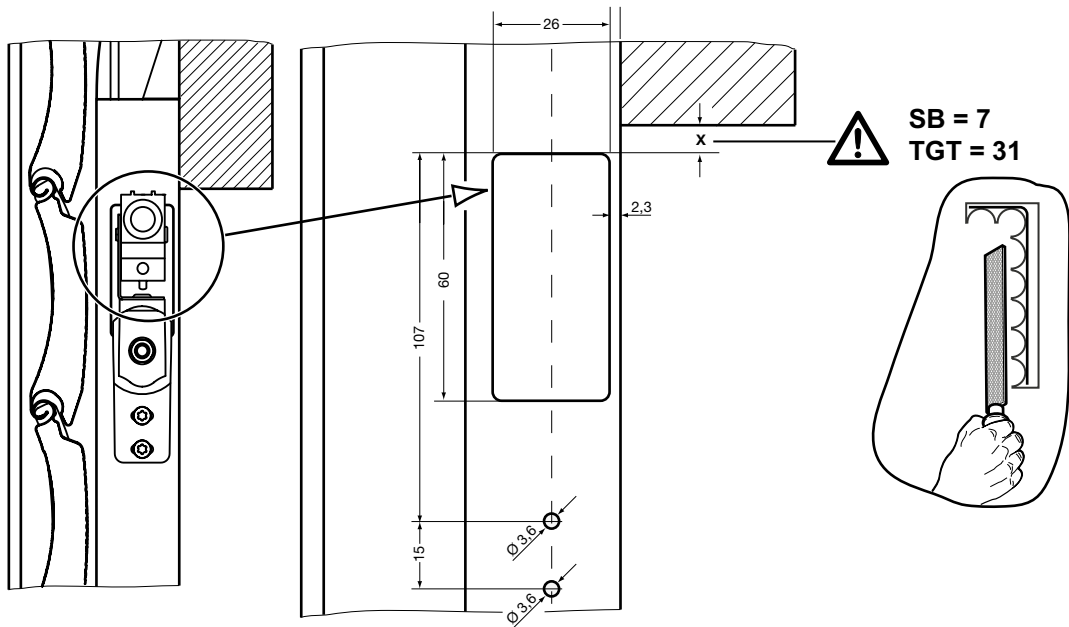
13.6



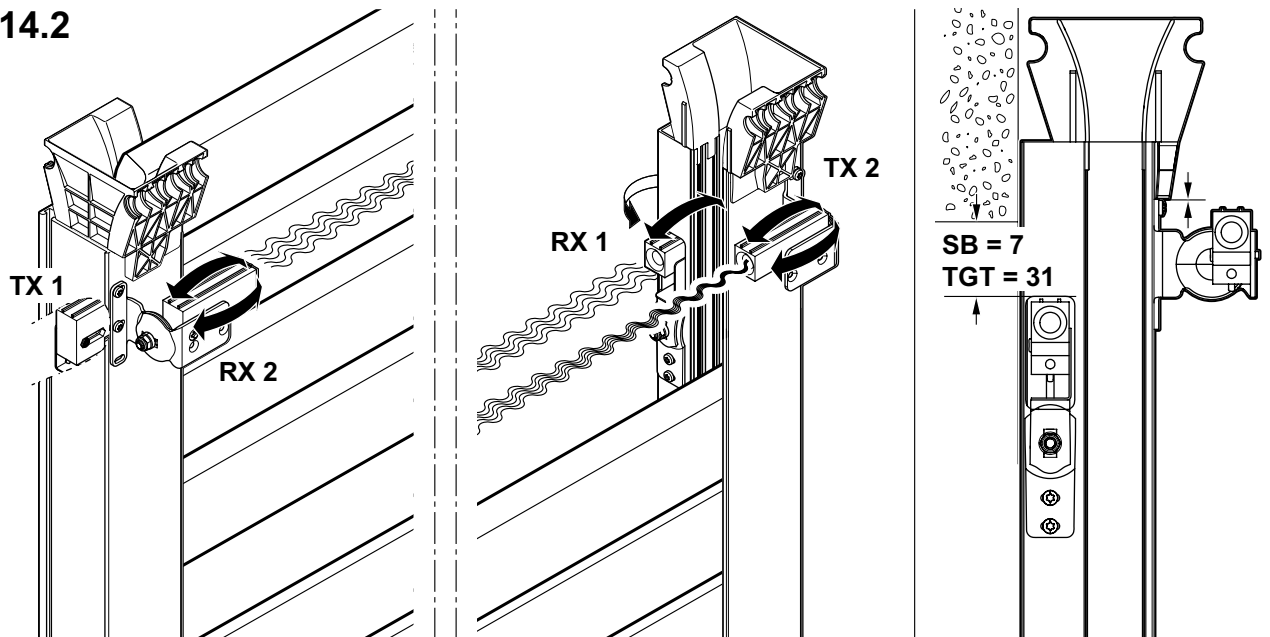
14



14.1



14.2



4.4 Ohjaus ja käyttöelementit

HUOMAUTUS:

- Suorita asennus itse vain, mikäli olet sähköasentaja tai sähköasentaja on opastanut sinut näihin töihin. Sinun on tunnettava erityisesti:
 - vaarat, joita sähkötöistä voi aiheutua.
 - sovellettavat sähkötekniset määräykset.
 - turvavarusteet, ja hänen on osattava käyttää ja hoitaa niitä.
 - toimenpiteet ensiavun antamiseksi
- Noudata tässä seuraavia käyttöohjeita
 - Oven ohjauksen asennus-, käyttö- ja huoltoohje
 - sähköisten liitäntöjen asennusta koskevia ohjeita
 - sähköisten lisäelementtien asennusta koskevia ohjeita
- Varmistaudu, että sähköasennus vastaa voimassaolevia turvallisuus- ja suojamääräyksiä.
- Ohjauksen saa asentaa vain seuraavien edellytysten täytyessä:
 - Ohjaus on näköetäisyydellä ovesta.
 - Ohjaus on lasten ulottumattomissa vähintään 1500 mm:n korkeudella.

HUOM.

Vierasjännite tai johtojen vaurioituminen

Sähköiset laitteet voivat vaurioitua vierasjännitteen tai johtojen vaurioitumisen vuoksi.

- Älä liitä mitään vierasjännitettä ohjauksen liittimiin.
- Älä koskaan vedä sähkörakenteiden liitäntäjohtoista.

5 Käyttöönotto

HUOMIOI

Viallinen ovilaitteisto

Viallisen ovilaitteiston käyttöön ottaminen voi johtaa loukkaantumiseen tai ovilaitteiston vaurioitumiseen.

- Tarkista ennen käyttöönottoa, että ovi on moitteettomassa kunnossa.
- Älä ota ovilaitetta käyttöön, mikäli se ei ole moitteettomassa kunnossa.

5.1 Jousijännitys

Avaa ja sulje ovi käyttölaitteen ollessa kytkettynä irti. Ovillevyn on pysähdyttävä jokaiselle avauskorkeudelle.

HUOMIOI

Liian alhainen jousijännitys

Ovillevy voi pudota hallitsemattomasti alaspäin, mikäli jousijännitys on liian alhainen. Se aiheuttaa loukkaantumisvaaran ja ovilaitteisto voi vaurioitua.

- Aja ovi pääteasentoon Ovi-auki ja korota jousijännitystä säätämällä jousen asentoa kiinnitysrimasta.

HUOM.

Jousen liian korkea jännitys

Liian korkea jousijännitys voi vaurioittaa ovilaitteistoa.

- Aja ovi pääteasentoon Ovi-auki ja pienennä jousijännitystä säätämällä jousen asentoa kiinnitysrimasta

5.2 Pääteasennot

Oven ääriasennot säädetään käytöllä tai ohjauksella.

HUOMAUTUS:

Noudata käyttölaitteen ja ohjauksen ohjeita.

5.3 Koeajo

Testaa toimintaturvallisuus asennuksen jälkeen tarkastussuunnitelman mukaisesti (katso 7 *Tarkastus ja huolto sivulla 44*).

Vahvista päivämäärällä ja allekirjoituksellasi, että koeajo on suoritettu onnistuneesti.

Luovuta koko ovidokumentointi omistajalle asennuksen, koeajon ja tarkistuksen jälkeen.

6 Käyttö

6.1 Oven käyttöä koskevia turvallisuusohjeita

HUOMAUTUS:

Ovilaitteiston käyttäjäryityksenä tai omistajana olet vastuussa siitä, että kaikki voimassa olevat määräykset on otettu huomioon ja niitä noudatetaan. Voimassa olevat määräykset ovat kohdassa 1.3 *Noudatettavat standardit ja direktiivit sivulla 2*

HUOMIOI

Ovilaitteiston väärä käsittely voi aiheuttaa loukkaantumisvaaran

Mikäli ovilaitteistoa käytetään väärin, se voi aiheuttaa loukkaantumisvaaran. Noudata siksi seuraavia turvaohjeita.

- Olet vastuussa siitä, että vain opastetut henkilöt saavat käyttää ovea. Henkilön katsotaan olevan opastettu (standardin EN 12453 mukaisesti), mikäli seuraavat edellytykset täyttyvät:
 - henkilöä on opastettu käyttämään ovea ilman vaaraa.
 - henkilö on saanut omistajalta luvan ovilaitteen käyttöön.
- Olet vastuussa siitä, etteivät lapset pääse käyttämään ovilaitetta, ohjauksella eikä käyttöelementeillä.
- Odota, että ovi on täysin pysähtynyt, ennen kuin menet tai ajat ovilaitteen liikealueelle.
- Älä koskaan nosta esineitä ja/tai henkilöitä ovella.
- Varmistaudu ennen sisään- tai ulosajoa, että tarvittava läpiajokorkeus on saavutettu.
- Käytä ovilaitetta vain, kun kaikki suoja- ja turvalaitteet ovat käytössä ja ne toimivat.
- Älä poista tai muuta mitään turvalaitetta. Älä koskaan ota turvalaitteita pois käytöstä.

HUOM.**Ovilaitteiston väärästä käytöstä johtuvat vauriot**

Mikäli ovilaitteistoa käytetään väärin, se voi vaurioittaa ovilaitteistoa. Noudata siksi seuraavia turvaohjeita.

- ▶ Suojaa ovea aggressiivisilta ja syövyttäviltä aineilta, kuten esim.
 - kivien tai laastin typpihapon reaktiot
 - sementti, kipsi
 - hapot, saippualiukset
 - katusuola
 - aggressiivisesti vaikuttavat maalit
 - aggressiivisesti vaikuttava tiivistemateriaali

HUOMAUTUS:

Tutustu oven ohjauksen, käyttöelementtien ja käytön toimintaan (katso ohjeet).

6.2 Hätä-seis

Suorita käyttölaiteilla varustettujen ovien hätä-seis-tilanteissa seuraavat toimenpiteet:

- ▶ Irrota CEE-pistoke sähköverkosta. tai
- ▶ Paina punaista pääpainiketta tai hätä-seis-painiketta.

6.3 Hätäkäyttö käyttölaitteen häiriötilanteissa

Ovi voidaan avata ja sulkea käyttölaitteen häiriöiden tai rikkoutumisen yhteydessä hätäkäyttöä varten manuaalisesti. Kytke käyttölaite irti huoltoa varten tarkoitetulla lukituksen avauksella ja/tai varmistetulla lukituksen avauksella (lisälaite).

HUOMAUTUS:

Ota silloin huomioon käyttölaitteen tiedot.

6.4 Käyttöolosuhteet

Ovi soveltuu käytettäväksi seuraavissa käyttöolosuhteissa:

Käyttölämpötila: -20 °C - +60 °C
Suhteellinen ilmankosteus: 0 % ... 60 %

6.5 Tuulirasitus**HUOM.****Ovilaitteiston vahingoittuminen tuulen aiheuttamien vaurioiden vuoksi**

Ovilevy taipuu tuulen voimasta.

Mikäli tuuli on voimakasta, oven toimintaa ei voida taata ja oven rakenneosat voivat vaurioitua.

- ▶ Älä avaa äläkä sulje ovea, mikäli tuulen voimakkuus on yli 8 boforia.

Voimakas tuulirasitus voi aiheuttaa seuraavia vahinkoja:

- Ovilevy voi vääntyä pysyvästi.
- Ovirakenteeseen aiheutuu vaurioita.

Tee voimakkaan tuulirasituksen jälkeen seuraavat vaiheet:

- Tarkista ovilaitteiston käyttöturvallisuus (katso 7.2 *Toimintahäiriöt ja niiden korjaus sivulla 44*).
- Korjaa myrskyn aiheuttamat vauriot, ennen kuin ovilaitteisto otetaan uudelleen käyttöön (katso 7.6 *Myrskyvahingot sivulla 44*).

6.6 Tietoja tuotteen ominaisuuksista**6.6.1 Kuluminen ja painautumat**

SB-rullaoven rakenne vastaa tekniikan tämän hetken vaatimuksia. Kuluminen ja painautumat, etenkin yläprofiileilla, johtuvat rakenteesta ja niitä ei voida välttää.

- ▶ Jotta vältät tarpeettoman kulumisen, poista epäpuhtaudet (esim. hiekka, pöly, muovihiukkaset jne.) säännöllisesti.

HUOMAUTUS:

Noudata oven puhdistus- ja hoitomääräyksiä (katso 8 *Puhdistus ja hoito sivulla 46*).

6.6.2 Meluäänet

Oven avaaminen ja sulkeminen aikaansaa rakenteestaan johtuen melua. Melupäästö ei ylitä 70 dB(A).

Äänipäästöt voivat olla suurempia seuraavista syistä johtuen:

- ovilehden selkeä likaantuminen (katso 8 *Puhdistus ja hoito sivulla 46*)
- väärin asennettu ovilaitteisto

6.6.3 Ikkuna

Epäedullisissa lämpötilaolosuhteissa ja kosteudesta johtuen ikkuna voi samentua. Tämä kosteus poistuu kuitenkin pysyvää vahinkoa jättämättä.

6.6.4 Taipuma

Ovilehti on joustava. Vähäinen oviprofiilin taipuminen kuormittamattomassa tilassa on merkityksetöntä eikä vaikuta oven toimintaan.

Oven leveys [mm]	Taipuma [mm]
2000	2
3000	5
4000	8
5000	13

Kovassa tuulessa oven taipuma voi olla huomattavasti suurempi.

7 Tarkastus ja huolto

7.1 Tarkastus- ja huoltovelvollisuus

HUOMAUTUS:

Ovilaitteen omistajana tai käyttäjänä sinun on annettava ammattitaitoisen henkilön (pätevä henkilö EN 12635 mukaisesti) tarkistaa ja huoltaa ovi kerran vuodessa – mikäli sitä käytetään yli 50 kertaa päivässä, 6 kuukauden välein.

HUOMIOI

Tarkastus- ja huoltovelvollisuuden laiminlyönti

Mikäli ovea ei tarkasteta ja huolleta määräysten mukaisesti, käytössä voi ilmetä seuraavia ongelmia:

- loukkaantumisvaara
- vaurioiden vaara
- takuun raukeaminen
- ▶ Anna alan ammattiliikkeen suorittaa tarkastus- ja huoltotyöt.

7.2 Toimintahäiriöt ja niiden korjaus

Mikäli ovikoneistossa esiintyy häiriöitä, sen tarkistus ja korjaus on annettava pätevän henkilön tehtäväksi (EN 12635 mukainen pätevyys).

7.3 Alkuperäiset varaosat

Käytä ainoastaan alkuperäisiä varaosia. Ne täyttävät aina määräämämme tekniset vaatimukset.

7.4 Vetojouset ja köydet

HUOMAUTUS:

Vetojousipaketit ja köydet ovat kuluvia osia. Vaihda vetojousipaketit, köydet ja köyden ohjausrulla vähintään 20000 ovisyklin jälkeen.

VAROITUS

Vahingoittuneiden jousipakettien ja köysien kunnosta huolehtimatta jättäminen

Vahingoittuneet jousipaketit ja köydet voivat aiheuttaa loukkaantumisia ja vaurioita.

- ▶ Vaurioituneet jousipaketit ja köydet on vaihdettava välittömästi.
- ▶ Noudata kaikkia lisävarusteiden tarkastus- ja huolto-ohjeita.

VAROITUS

Väärien jousipakettien ja köysien käyttö

Väärien jousipakettien ja köysien käyttö voi aiheuttaa loukkaantumisia ja vaurioita.

- ▶ Käytä vain tyyppikilvessä ilmoitettuja jousipaketteja ja köysiä.
- ▶ Noudata kaikkia lisävarusteiden tarkastus- ja huolto-ohjeita.

VAROITUS

Jousipakettien tai köysien vaihtaminen ilman varmistuspulttien käyttöä

Jousipakettien tai köysien vaihtaminen ilman ohjauskiskojen varmistuspultteja voi aiheuttaa loukkaantumisia ja vaurioita.

- ▶ Jousipaketit tai köydet saa vaihtaa vain, mikäli ovilevy on pääteasennossa Ovi-auki, lattiaprofiilin käsikahvat on asennettu ja turvapultit on työnnetty ohjauskiskoihin.
- ▶ Noudata kaikkia lisävarusteiden tarkastus- ja huolto-ohjeita.

7.5 Käyttöteho

Jännitteensyötön on oltava 95 % käyttölaitteen käyttöjännitteestä. Sitä pienempi jännite voi aiheuttaa oven käyttöhäiriöitä.

7.6 Myrskyvahingot

Mikäli tuulen nopeus on ollut yli 8 boforia, ovilaitteen seuraavat rakenneosat on tarkistettava:

Rakenneosa	Tarkistuskriteeri	ok
Ovipanssari	1. ei pysyviä taipumia, jotka voivat vaikuttaa oven käyttöön (esim. vino rullautuminen)	
Päätykappaleet, joissa on myrskykoukut	1. ei irronneita myrskykoukkuja 2. myrskykoukku-päätekappaleen ja profiilin välisen liitoksen rasituksesta ei näy jälkiä	
Ohjauskiskot	1. ei vääristymiä 2. ovat tiiviisti kiinni rungossa	

- ▶ Jos myrskykoukut ovat irronneet, vaihda päätekappaleet ja vaurioituneet profiilit.

7.7 Tarkastus- ja huoltokaavio

HUOMAUTUS:

Huomioi seuraavat seikat:

- tarkastuksessa ja huollossa kaikkia voimassa olevia työturvallisuutta koskevia määräyksiä
- huomautuksia kohdassa 2 *Perusturvaohjeet sivulla 4*
- lisävarusteiden kaikkia tarkastus- ja huolto-ohjeita

VAROITUS

Kolmannet henkilöt käyttävät ovea

Ovilaitteiston käyttö tarkastus- ja huoltotöiden aikana voi johtaa loukkaantumisiin ja vaurioihin.

- ▶ Varmistaudu, ettei kukaan asiaton voi käyttää ovilaitteistoa tarkastus-, huolto- ja puhdistustöiden aikana.
- ▶ Noudata kaikkia lisävarusteiden tarkastus- ja huolto-ohjeita.

Oven saa tarkistaa ja huoltaa vain asiantuntija (pätevä henkilö EN 12635 mukaisesti). Sen mukaan henkilöllä on oltava sopiva koulutus, ammattipätevyys ja käytännön kokemusta oven tarkastuksessa ja huollossa.

Rakenneosa	Tarkistuskriteeri	ok
Ohjauskiskot	1. ei muodonmuutoksia 2. ei vaurioita 3. ovat tiiviisti kiinni rungon päällä 4. kiinnitysvälineiden kiristysmomentti ohjeiden mukaisesti	
Liukuprofiilit	1. ei muodonmuutoksia 2. ei vaurioita 3. hiustiiviste olemassa 4. hiustiivistettä ei vedetty ulos	
Suppilo	1. ei vaurioita 2. on tiukasti kiinni ohjauskiskossa	
Hihnapyörät	1. ei vaurioita 2. kevytliikkeinen 3. puhtaat	
Tyypikilpi	1. olemassa 2. ei vaurioita	
Ovipanssari	1. ei törmäysvaurioita 2. ei lisääntyneitä naarmuja tai painaumuksia 3. vaurioitumaton 4. ei epätavallista likaa (hiekkaa, kemikaaleja) 5. ovipanssari voidaan ajaa ohjauskiskoon ilman häiriöitä	
Päätekappaleet¹⁾	1. ehjät 2. ei vaurioita 3. on tiukasti profiileissa kiinni 4. kiinnitysvälineet vaurioitumattomia	
Tuulihaat	1. ehjät 2. eivät koske toisiinsa, kun rullaovea kääritään rullalle	
Ruuvilaipat	1. ehjät 2. ei taittuneet 3. pitkiä reikiä ei olemassa 4. ovat tiukasti kiinni rullausakselilla 5. täydelliset kiinnitysvälineet	
Lattiaprofiili	1. ei vaurioita 2. kahvat ilman vaurioita ja tiukasti kiinnitetty	
alareunan tiiviste	1. ei vaurioita	
Konsolit	1. ei muodonmuutoksia 2. täydelliset kiinnitysvälineet 3. kiinnitysvälineiden kiristysmomentti ohjeiden mukaisesti	

Rakenneosa	Tarkistuskriteeri	ok
Käsiketju²⁾	1. kevytliikkeinen 2. kiinnityskoukukset olemassa 3. täydelliset kiinnitysvälineet 4. kiinnitysvälineiden kiristysmomentti ohjeiden mukaisesti	
Käyttölaite²⁾	1. ei epätavallisia käyttööniä 2. öljyä ei valu 3. käyttöketju ilman vaurioita 4. ketjun kiristys on ohjeiden mukainen 5. täydelliset kiinnitysvälineet 6. kiinnitysvälineiden kiristysmomentti ohjeiden mukaisesti	
rullausakseli	1. vaakasuorassa 2. ei vaurioita 3. pyörii 4. ei jälkikäteen tehtyjä muutoksia 5. asentorengas ilman vaurioita	
Pistoakselit	1. tiukasti kiinni rullausakselilla 2. turvarenkaat olemassa	
Köysikartio	1. ei vaurioita 2. tiukasti kiinni akselitapeissa	
Köysipyörä	1. ei vaurioita 2. liikkuu kevyesti akselilla	
Köydet	1. ei vaurioita 2. ehjät 3. liikkuvat rinnakkain ilman kiertymistä	
Jousipakat	1. ei vaurioita 2. ehjät 3. vastaavat tyypikilven tietoja 4. jousen jännitys säädetty oikein	
Käyttölaite WA 300 R S4/ WA 300 AR S4/ WA 250 R S4²⁾	1. kotelossa ei vaurioita 2. ohjauksessa ei kosteutta 3. CEE-pistoke voidaan irrottaa kevyesti 4. ääri-asennossa PORTTI-KIINNI on ajettu sisäkkäin enintään 3-4 profiilia	
Kaapelointi²⁾	1. standardien mukainen 2. johdoissa ei vaurioita 3. johtojen ruuviliitokset kunnossa	
Alareunan tuntoreuna²⁾	1. moitteeton toiminta 2. kaapelit ja kotelo ilman vaurioita 3. SKS-STOPP-asento on säädetty ohjeiden mukaisesti	
Radio-ohjaus²⁾	1. moitteeton toiminta	

Rakenneosa	Tarkistuskriteeri	ok
Lukittava lattiaprofiili²⁾	1. ei vaurioita 2. moitteeton toiminta 3. turvakytkin säädetty ja liitetty oikein	
Tartuntasuoja / PVSB²⁾	1. ei vaurioita 2. täydelliset kiinnitysvälineet 3. kiinnitysvälineiden kiristysmomentti ohjeiden mukaisesti	

1) Rullaverkossa ei rakenneosaa tai tarkistuskriteeriä ei voida käyttää

2) Valinnaiset rakenneosat

8 Puhdistus ja hoito

HUOM

Korkeapainepesuri

Ovilaitteiston puhdistus korkeapainepesurilla voi aiheuttaa ovilaitteistoon vaurioita.

- ▶ Älä käytä ovilaitteiston puhdistukseen korkeapainepesuria.

8.1 Ovipanssari

- Pintaominaisuuksien säilyttämiseksi on suoritettava puhdistus aina vähintään kolmen kuukauden välein.
- Käytä puhdistukseen lämmintä vettä ja neutraalia, ei-hankaavaa puhdistusainetta (käsin pesuun tarkoitettu astianpesuaine, pH-arvo 7).
- Käytä puhdistukseen vain pehmeää liinaa tai ikkunasäämiskää.
- Huuhdo lika ja pölyhiukkaset pois puhtaalla vedellä.

HUOM.

Ikkunan hankaaminen kuivaksi

Voi syntyä naarmuja.

- ▶ Älä hankaa ikkunaa kuivaksi.

8.2 Turvalaitteet ja valopuomit

Puhdista linssit ja heijastimet säännöllisesti pehmeällä, kuivalla ja nukkaamattomalla liinalla. Mikäli optiset laitteet ovat likaisia, niiden toiminta voi heikentyä.

9 Laajennus- ja muutostyöt

VAROITUS

Hyväksymättömien rakenneosien käyttö

Hyväksymättömät osat voivat ylikuormittaa ovirakenteen. Se voi johtaa hengenvaarallisiin loukkaantumisiin ja vaurioihin.

- ▶ Ovilaitteistoon saa tehdä vain valmistajan sallimia varustelutoimenpiteitä.
- ▶ Käytä ainoastaan rakenneosia, jotka valmistaja on hyväksynyt.

HUOMAUTUS:

Takuu ja tuotevastuu raukeavat, mikäli laitteistoon tai sen osiin on tehty rakenteellisia muutoksia ilman valmistajan lupaa.

10 Purku

HUOMAUTUS:

Purkamisessa on noudatettava kaikkia voimassa olevia työturvallisuusmääräyksiä.

1. Avaa ovi kokonaan auki.
2. Poista vasteet lattiaprofiilista.
3. Kääri ovi varovasti ylös käsikäytössä.
4. Kääri ovirullan ympäri monta kierrosta tukevaa tarranauhaa (esim. pakkausteippiä), jotta ovirulla ei pääse kääriytymään auki.
5. Aja trukki ja sopiva kuormalava ovipanssarin alle siten, että ovipanssari on kuormalavalla.
6. Irrota kannatinkonsolien ja ohjainkiskojen kiinnitykset.
7. Laske ovilaitteisto hitaasti seinältä soveltuvaa nostolaitetta (trukki, nosturi) käyttäen.
8. Pura ovi osiin ja hävitä ne määräysten mukaisesti

Tämän dokumentin luovuttaminen kolmansille tahoille tai sen kopioiminen, sen sisällön käyttö tai tietojen välittäminen eteenpäin on kiellettyä, mikäli sitä ei ole nimenomaisesti sallittu. Kiellon noudattamatta jättäminen velvoittaa korvausvaatimusten maksamiseen. Kaikki patentointia sekä hyödyllisyysmalleja ja niiden hakemista koskevat oikeudet pidätetään. Oikeudet muutoksiin pidätetään.

HÖRMANN KG Verkaufsgesellschaft
Upheider Weg 94-98
D-33803 Steinhagen
www.hoermann.com